



Датчики-реле давления ДЕМ-102С, ДЕМ-105С

Руководство по эксплуатации

ЦТКА.422319.020 РЭ

Настоящее руководство по эксплуатации предназначено для ознакомления с техническими характеристиками, режимами эксплуатации, конструкцией, монтажом, обслуживанием, правилами хранения и транспортирования датчиков-реле давления ДЕМ-102С, ДЕМ-105С (в дальнейшем – приборы), выпускаемых по ТУ 4212-147-00227471-2012.

Надежность работы прибора и срок службы во многом зависят от правильной эксплуатации, поэтому перед его монтажом и пуском необходимо внимательно ознакомиться с настоящим руководством.

1 Описание и работа

1.1 Назначение прибора

1.1.1 Датчики-реле давления ДЕМ-102С, ДЕМ-105С (в дальнейшем – приборы) предназначены для контроля и регулирования давления в системах сигнализации, защиты и управления дизелей, системах тепловозов, холодильных установках и других системах, изготавливаемых для нужд народного хозяйства и релейного регулирования давления и разности давлений рабочей среды путем размыкания или замыкания электрических контактов.

1.1.2 Область применения:

- системы вентиляции, кондиционирования и хладоснабжения;
- насосное, компрессорное и турбинное машиностроение;
- локальные системы автоматизации на объектах тепло-, водо-, электро-снабжения.

1.1.3 Контролируемые среды – вода, воздух, хладоны, масла и другие жидкости и газы с вязкостью не более 0,8 Па·с, неагрессивные по отношению к примененным конструкционным материалам.

Если контролируемой средой является масло, температура его застывания должна быть ниже температуры окружающего воздуха не менее чем на 15 °С.

1.1.4 По устойчивости в части воздействия климатических факторов внешней среды приборы соответствуют видам климатических исполнений УХЛ категории размещения 3 (для приборов с электрическим соединителем по EN 175301-803 форма А, типа ШР), ОМ категории размещения 5 (для приборов с электрическим соединителем по EN 175301-803 форма А, типа ШР, 2РТТ), В категориям размещения 2 и 5 (для приборов с соединителем типа 2РТТ) и предназначаются для эксплуатации в атмосфере типов III и IV при содержании в атмосфере коррозионно-активных агентов по ГОСТ 15150-69.

1.1.5 Прибор устойчив к воздействию температуры окружающего воздуха от минус 60 до плюс 50 °С при относительной влажности до 90 %.

Температура контролируемой среды должна быть в пределах от минус (40 ± 2) до плюс (60 ± 2) °С.

1.1.6 Прибор устойчив к воздействию относительной влажности окружающей среды до 100 % при температуре плюс 35 °С.

1.1.7 Прибор устойчив к изменению атмосферного давления от 0,084 до 0,113 МПа (от 630 до 850 мм рт.ст.).

1.1.8 По защищенности от попадания внутрь пыли и проникновения воды приборы имеют исполнение IP64 по ГОСТ 14254-2015.

1.1.9 Прибор не имеет взрывозащищенного исполнения и не может применяться во взрывоопасных зонах.

1.1.10 Прибор относится к невосстанавливаемым, неремонтируемым, одноканальным, однофункциональным изделиям.

1.2 Технические характеристики

1.2.1 Условное обозначение прибора, нормированный диапазон уставок, основная абсолютная погрешность, разброс срабатываний и предельное значение зоны возврата прибора ДЕМ-102С соответствует указанному в таблице 1.

Т а б л и ц а 1

Условное обозначение прибора	Нормированный диапазон уставок*, МПа	Основная абсолютная погрешность, МПа, не более	Разброс срабатывания МПа, не более	Зона возврата, МПа, не более		
				регулируемая		нерегулируемая не более
				минимум	максимум	
ДЕМ-102С-1-01	от 0,02 до 0,4	± 0,005	0,004	0,04	0,25	–
ДЕМ-102С-2-01	от 0,02 до 0,4	± 0,005	0,004	–	–	0,05
ДЕМ-102С-1-02	от 0,1 до 1,4	± 0,15	0,02	0,05	0,4	–
ДЕМ-102С-2-02	от 0,1 до 1,4	± 0,15	0,02	–	–	0,06
ДЕМ-102С-1-03	от -0,09 до 0,32	± 0,012	0,004	0,03	0,3	–
ДЕМ-102С-2-03	от -0,09 до 0,32	± 0,012	0,004	–	–	0,03
ДЕМ-102С-1-04	от 0,02 до 0,4	± 0,005	0,004	0,04	0,25	–
ДЕМ-102С-2-04	от 0,02 до 0,4	± 0,005	0,004	–	–	0,05
ДЕМ-102С-1-05	от 0,2 до 3,0	± 0,15	0,02	0,1	0,6	–
ДЕМ-102С-2-05	от 0,2 до 3,0	± 0,15	0,02	–	–	0,35
ДЕМ-102С-1-06	от 1,0 до 6,0	± 0,25	0,05	0,4	3	–
ДЕМ-102С-2-06	от 1,0 до 6,0	± 0,25	0,05	–	–	0,6

П р и м е ч а н и е – Приборы ДЕМ-102С-1 с регулируемой зоной возврата, приборы ДЕМ-102С-2 - с нерегулируемой зоной возврата.

* «Нормированный диапазон уставок» – значения уставок, на которых выполняются требования технических условий на прибор для каждого исполнения.

Условное обозначение прибора, нормированный диапазон уставок, значение основной абсолютной погрешности, разброс срабатываний и предельное значение зоны возврата прибора ДЕМ-105С соответствуют указанному в таблице 2.

Таблица 2

Условное обозначение прибора*	Нормированный диапазон уставок**, кПа	Основная абсолютная погрешность, кПа, не более	Разброс срабатывания, кПа, не более	Зона возврата, нерегулируемая, кПа, не более
ДЕМ-105С-01-1	от 20 до 400	± 5	± 4	30
ДЕМ-105С-01-2	от 20 до 400	± 5	± 4	30
ДЕМ-105С-02-1	от 20 до 900	± 25	± 10	70
ДЕМ-105С-02-2	от 20 до 900	± 25	± 10	70

* Условное обозначение ДЕМ-105С должно содержать:

- после обозначения зоны возврата дополнительную цифру «1» или «2», указывающую на использование соединителя типа ШР или 2РТТ соответственно;
- после обозначения типа соединителя дополнительную цифру «1» только для исполнений с использованием микровыключателя МП2101Л.

** «Нормированный диапазон уставок» – значения уставок, на которых выполняются требования технических условий на прибор для каждого исполнения.

В приборах ДЕМ-102С-1, ДЕМ-105С-01(02)-1 зона возврата направлена в сторону повышения давления контролируемой среды относительно уставки. В приборах ДЕМ-102С-2, ДЕМ-105С-01(02)-2 зона возврата направлена в сторону понижения давления контролируемой среды относительно уставки.

1.2.2 Уставка соответствует давлению контролируемой среды, при котором происходит срабатывание контактов прибора.

Настройка прибора на конкретную уставку срабатывания производится предприятием-изготовителем в соответствии с заказом.

Значение уставки выбирается из диапазона уставок с шагом:

0,005 МПа – для ДЕМ-102С-1(2)-01, ДЕМ-102С-1(2)-03, ДЕМ-102С-1(2)-04;

0,01 МПа – для ДЕМ-102С-1(2)-02;

0,1 МПа – для ДЕМ-102С-1(2)-05;

0,5 МПа – для ДЕМ-102С-1(2)-06;

5 кПа – для ДЕМ-105С-01;

10 кПа – для ДЕМ-105С-02.

При отсутствии в заказе значения уставки срабатывания, приборы настраиваются на предприятии-изготовителе на следующие уставки срабатывания внутри соответствующего нормированного диапазона уставок:

ДЕМ-102С-1(2)-01 – 0,1 МПа \pm 0,005 МПа;

ДЕМ-102С-1(2)-02 – 0,75 МПа \pm 0,15 МПа;

ДЕМ-102С-1(2)-03 – 0,1 МПа \pm 0,012 МПа;

ДЕМ-102С-1(2)-04 – 0,1 МПа \pm 0,005 МПа;

ДЕМ-102С-1(2)-05 – 1,5 МПа \pm 0,25 МПа;

ДЕМ-102С-1(2)-06 – 3,0 МПа \pm 0,25 МПа;

ДЕМ-105С-01 – 100 кПа \pm 5 кПа;

ДЕМ-105С-02 – 500 кПа \pm 25 кПа.

Для прибора ДЕМ-102С допускается перенастройка уставки и зоны возврата (только для прибора с регулируемой зоной возврата) у потребителя в преде-

лах значений, указанных в таблице 1, с соответствующей отметкой в паспорте ЦТКА.422319.020 ПС.

Примечание – Уставку срабатывания прибора и зону возврата (только для прибора с регулируемой зоной возврата) у потребителя рекомендуется выставлять с помощью манометра (вакуумметра) с точностью до 0,5 значения основной абсолютной погрешности по всему диапазону уставки. Точность настройки зависит от класса контрольно измерительного манометра, применяемого при настройке.

1.2.3 Прибор имеет оцифрованную шкалу уставок.

Прибор с регулируемой зоной возврата имеет информационную шкалу зоны возврата с отметкой настроенного значения зоны возврата и с отметками максимального и минимального значений зоны возврата.

1.2.4 Прибор имеет электрический соединитель по EN 175301-803 форма А (прибор может иметь соединитель типа 2РТТ или типа ШР в зависимости от климатического исполнения) для сочленения с наружным кабелем и винт заземления на корпусе прибора (приложение А). Подсоединение прибора к внешней электрической цепи соответствует указанному в приложении Б.

1.2.5 Максимальное рабочее давление контролируемой среды, предельно допустимое давление контролируемой среды для приборов ДЕМ-102С указаны в таблице 3.

Таблица 3

Условное обозначение	Максимальное рабочее давление контролируемой среды, МПа	Предельно допустимое давление контролируемой среды*, МПа
ДЕМ-102С-1-01 ДЕМ-102С-2-01	0,7	1,3
ДЕМ-102С-1-02 ДЕМ-102С-2-02	1,5	2,5
ДЕМ-102С-1-03 ДЕМ-102С-2-03	1,7	2,2
ДЕМ-102С-1-04 ДЕМ-102С-2-04	0,4	1,3
ДЕМ-102С-1-05 ДЕМ-102С-2-05	3,2	3,6
ДЕМ-102С-1-06 ДЕМ-102С-2-06	9,0	9,3

* Продолжительность воздействия не более 5 мин.

Максимальное рабочее давление контролируемой среды, предельно допустимое давление контролируемой среды для приборов ДЕМ-105С указано в таблице 4.

Таблица 4

Условное обозначение	Максимальное рабочее давление контролируемой среды, кПа	Предельно допустимое давление контролируемой среды*, кПа
ДЕМ-105С-01-1	800	1300
ДЕМ-105С-01-2	800	1300
ДЕМ-105С-02-1	1500	2000
ДЕМ-105С-02-2	1500	2000

* Продолжительность воздействия не более 5 мин.

1.2.6 Характеристики прибора по п. 1.2.1 обеспечиваются при следующих нормальных условиях:

- 1) температура окружающего воздуха (25 ± 10) °С;
- 2) относительная влажность воздуха от 30 до 90 %;
- 3) атмосферное давление от 0,086 до 0,1067 МПа (от 645 до 800 мм рт.ст.);
- 4) рабочее положение приборов в пространстве – вертикальное, чувствительной системой вниз;
- 5) изменение давления контролируемой среды – плавное, со скоростью не более 0,5 МПа в минуту, а вблизи точки срабатывания – не более 0,03 МПа в минуту.

1.2.7 Дополнительная погрешность уставки, вызванная изменением атмосферного давления от давления, при котором настраивался прибор, в интервале от 0,086 до 0,1067 МПа (от 645 до 800 мм рт.ст.) до любого, указанного в п.1.1.7, не должно превышать по абсолютной величине 1,2 величины изменения атмосферного давления.

1.2.8 Дополнительная погрешность уставки, вызванная отклонением температуры окружающего воздуха от настроенного значения в интервале от 15 до 35 °С до любой из температур, указанных в п. 1.1.5, не должна превышать по абсолютной величине 0,04 МПа на каждые 10 °С изменения температуры.

Примечание – Конкретное значение температуры, при которой настраивался прибор, указано в п.2.1 паспорта ЦТКА.422319.020 ПС.

1.2.9 Электрическое сопротивление изоляции между винтом заземления и всеми электрическими цепями при напряжении 500 В не менее:

- 1) 100 МОм – при температуре (25 ± 10) °С и относительной влажности от 30 до 90 %;
- 2) 10 МОм – при температуре окружающего воздуха плюс 55 °С и относительной влажности от 30 до 90 %;
- 3) 10 МОм – при температуре окружающего воздуха плюс 35 °С и относительной влажности до 100 %.

1.2.10 Число коммутируемых циклов – 250000 циклов срабатываний (замыкание и размыкание контактов 1-3 и 1-2):

– для приборов ДЕМ-102С и ДЕМ-105С (с использованием микропереключателя CHERRY D45Y) при нагрузке, указанной в таблице 5;

Т а б л и ц а 5

Род тока	Напряжение, В	Коммутируемая мощность, Вт	Ток, А		Cos φ, не менее	Частота, Гц
			мин.	макс.		
Постоянный	от 12 до 24	60	0,1	–	–	–
Переменный	127; 220	–	0,1	6	0,6	50 или 60

Примечания

1 Допускаемые отклонения напряжения должны соответствовать требованиям ГОСТ 10683-73.

2 Минимальное значение коммутируемого тока 0,1 А, при этом индуктивность для постоянного тока не более 5 мГн.

3 Не допускается использовать приборы для коммутации минимальных токов, если они использовались при других токовых нагрузках.

– для приборов ДЕМ-105С (с использованием микровыключателя МП2101Л) при нагрузке, указанной в таблице 5а.

Т а б л и ц а 5 а

Род тока	Напряжение, В	Коммутируемая мощность, Вт	Ток, А		Cos φ, не менее	Частота, Гц
			мин.	макс.		
Постоянный	от 24 до 220	60	0,05	–	–	–
Переменный	127; 220; 380; 440	–	0,1	6	0,6	50 или 60

П р и м е ч а н и я

1 Допускаемые отклонения напряжения должны соответствовать требованиям ГОСТ 10683-73.

2 Минимальное значение коммутируемого тока 0,1 А, при этом индуктивность для постоянного тока не более 5 мГн.

3 Не допускается использовать приборы для коммутации минимальных токов, если они использовались при других токовых нагрузках.

1.2.11 Масса прибора не более 1,0 кг.

1.2.12 Средний срок службы прибора не менее 12 лет.

1.2.13 Средняя наработка до отказа не менее 100000 ч.

1.3 Устройство и работа

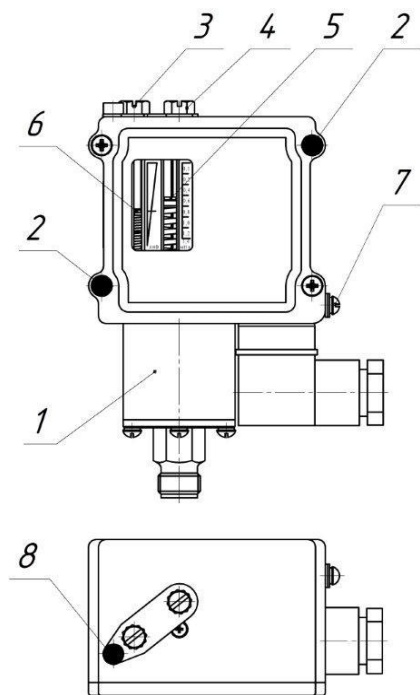
1.3.1 Прибор состоит из следующих основных узлов: чувствительной системы, передаточного механизма, узла настройки уставок и узла настройки зоны возврата (только для приборов с регулируемой зоной возврата) с задатчиками (пружинами), переключающего контактного устройства и устройства кабельного ввода.

Устройство кабельного ввода (электрический соединитель по EN 175301-803, соединитель типа 2РТТ или типа ШР) служит для подсоединения к прибору внешних электрических цепей.

1.3.2 Принцип действия приборов основан на сравнении усилий, создаваемых давлением контролируемой среды на чувствительную систему и сил упругой деформации задатчика (пружины) уставок и зоны возврата.

1.3.3 Срабатывание прибора (размыкание или замыкание контактов (приложение Б) происходит, когда контролируемое давление достигает значения уставки, заданной по шкале. Возврат контактов переключающего устройства в исходное положение происходит, когда давление среды изменится на величину, равную значению зоны возврата.

1.3.4 Внешний вид прибора приведен на рисунке 1.



- 1 – чувствительная система;
- 2 – место пломбировки;
- 3 – винт регулировки зоны возврата (только для приборов с регулируемой зоной возврата);
- 4 – винт регулировки уставки;
- 5 – указатель уставки;
- 6 – указатель зоны возврата;
- 7 – винт заземления;
- 8 – место пломбировки планки стопорной.

Рисунок 1 – Внешний вид прибора

1.4 Маркировка и пломбирование

1.4.1 На табличке, наклеенной на корпус прибора, нанесено:

- товарный знак предприятия-изготовителя и надпись «Сделано в России»;
- условное обозначение прибора;
- вид климатического исполнения и категория размещения по ГОСТ 15150-69;
- обозначение степени защиты от проникновения пыли и воды «IP64» по ГОСТ 14254-2015;
- уставка срабатывания с указанием единицы физической величины в кПа (только для ДЕМ-105С);
- предельное допускаемое давление с указанием единицы физической величины;
- максимальное рабочее давление контролируемой среды с указанием единицы физической величины;
- заводской номер прибора по системе нумерации предприятия-изготовителя;
- год изготовления прибора.

На корпусе прибора нанесено обозначение знака «Заземление».

1.4.2 На эксплуатационной документации нанесен товарный знак предприятия-изготовителя.

1.4.3 Маркировка потребительской тары содержит:

- товарный знак предприятия-изготовителя;
- наименование и условное обозначение прибора;
- условия хранения приборов по ГОСТ 15150-69;
- дату упаковки;
- подпись или штамп контролера ОТК.

1.4.4 Пломбирование

Пломбы ставятся на головки винтов 2 на крышке прибора и планке стопорной 8 (рисунок 1).

В случае нарушения целостности пломб (за исключением пломбы планки стопорной 8 на ДЕМ-102С) гарантия на прибор не сохраняется.

1.5 Упаковка

1.5.1 Потребитель обязан хранить транспортную упаковку предприятия-изготовителя в течение гарантийного срока.

1.5.2 Для упаковывания приборов должна применяться потребительская и транспортная тара.

1.5.3 В качестве потребительской тары должны применяться коробки из гофрированного картона по ГОСТ Р 52901-2007 или коробочного картона по ГОСТ 7933-89.

1.5.4 Транспортная тара должна быть изготовлена из фанеры по ГОСТ 3916.1-96 или древесноволокнистых плит по ГОСТ 4598-86. Типы ящиков Ш или I по ГОСТ 5959-80. Допускается применение ящиков из гофрированного картона по ГОСТ 22852-77.

1.5.5 Приборы следует упаковывать в закрытом помещении с температурой воздуха не ниже 15 °С и относительной влажности до 80 %.

1.5.6 При упаковывании приборов в каждый транспортный ящик должен быть вложен упаковочный лист, содержащий следующие сведения:

- наименование приборов;
- обозначение приборов;
- обозначение технических условий «ТУ 4212-147-00227471-2012»;
- количество приборов;
- подпись или штамп ответственного за упаковывание;
- дату упаковывания.

1.5.7 Ящик с упакованными приборами должен быть обит стальной лентой ГОСТ 3560-73.

1.5.8 Масса (брутто) приборов в транспортном ящике из гофрированного картона не должна превышать 20 кг.

1.5.9 Масса (брутто) приборов в транспортном ящике по ГОСТ 5959-80 не должна превышать 50 кг.

2 Использование по назначению

2.1 Меры безопасности

2.1.1 ВНИМАНИЕ! ВСЕ РАБОТЫ ПО МОНТАЖУ И ДЕМОНТАЖУ ПРИБОРА ПРОВОДИТЬ, ОТКЛЮЧИВ ЕГО ОТ ЭЛЕКТРИЧЕСКОЙ ЦЕПИ, ПРИ ПОЛНОМ ОТКЛЮЧЕНИИ МАГИСТРАЛЕЙ.

2.1.2 Перед включением в электрическую цепь прибор должен быть заземлен, закрепив заземляющий элемент на корпусе прибора винтом заземления (см. рисунок 1).

2.1.3 Изоляция электрических цепей должна соответствовать нормам, установленным в п. 1.2.9.

2.1.4 Не допускается применение приборов на средах, содержащих абразивные компоненты.

2.1.5 Приборы относятся к классу I по ГОСТ 12.2.007.0-75.

2.1.6 Остальные требования безопасности по ГОСТ Р 52931-2008.

2.2 Размещение, монтаж и подготовка к работе

2.2.1 Размещение прибора при монтаже должно обеспечивать удобство монтажа и демонтажа, заземления, а также технического обслуживания (приложение В рисунок В.1).

2.2.2 Габаритные и установочные размеры прибора указаны в приложении А.

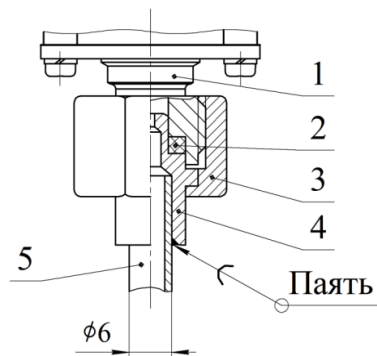
2.2.3 Вскрыть упаковку и извлечь из нее прибор.

2.2.4 Протереть прибор, произвести внешний осмотр, убедившись в отсутствии внешних повреждений, наличии пломб и проверить комплектность.

2.2.5 Надежно закрепить прибор на подготовленном месте установки вертикально, электрическим разъемом вниз с помощью кронштейна комплекта К1 либо без него.

При этом крепление кронштейна комплекта К1 к прибору производить согласно рисунку А.4 приложения А. Вид крепежа прибора по месту установки выбирается потребителем.

2.2.6 Присоединить прибор к трубопроводу следующим образом (рисунок 2).



1 – штуцер чувствительной системы прибора; 2 – прокладка; 3 – гайка;
4 – ниппель; 5 – трубка подвода давления контролируемой среды от трубопровода.

Рисунок 2 – Подсоединение прибора к трубопроводу

Установить гайку 3 и ниппель 4 на трубку 5, подводящую давление контролируемой среды. Трубку 5 вставить в отверстие ниппеля до упора.

Спаять по периметру ниппель 4 с трубкой 5 припоем ПОС 61 ГОСТ 21931-76. Установить прокладку 2 на ниппель 4. Подсоединить трубопровод 5 с ниппелем 4 к штуцеру 1 чувствительной системы прибора с помощью гайки 3. При закручивании гайки 3, удерживать ключом штуцер 1 чувствительной системы. Соединение должно быть герметичным.

2.2.7 Для подсоединения прибора к электрической сети рекомендуется применять трехжильный кабель диаметром (8 – 10) мм с максимальным сечением жилы 1,5 мм².

2.2.8 При подсоединении электрического кабеля к прибору с электрическим соединителем по EN 175301-803 необходимо:

- разобрать розетку соединителя, предварительно вывернув винт крепления розетки. Отвернуть гайку розетки соединителя, вынуть шайбу и прокладку из корпуса розетки;

- надеть на кабель гайку, шайбу, прокладку, корпус розетки соединителя;

- разделать кабель, вставить облуженные концы кабеля в хвостовики контактов розетки согласно схеме электрических соединений (приложение Б рисунок Б.2);

- закрепить провода винтами;

- произвести сборку розетки соединителя, установить в корпус розетки прокладку, шайбу и затянуть гайку;

- присоединить розетку к вилке соединителя при помощи винта М3;

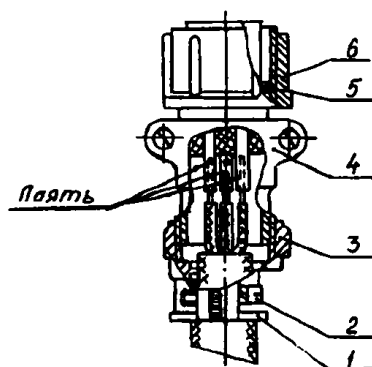
- проверить электрический монтаж на отсутствие короткого замыкания.

2.2.9 При подсоединении электрического кабеля к прибору с соединителем типа 2РТТ необходимо:

- 1) отвернуть гайку 3 (рисунок 3) в розетке соединителя, разобрать патрубок 4;

- 2) разделать кабель, покрыть поверхность оболочки тонким слоем смазки ЦИАТИМ-221 или ЦИАТИМ-201 и надеть на кабель гайку 3;

- 3) впаять облуженные концы кабеля в хвостовики контактов розетки согласно схеме электрической соединений (приложение Б рисунок Б.1);
- 4) произвести сборку розетки соединителя, как показано на рисунке 3, предварительно смазав все резьбовые части смазкой ЦИАТИМ-221. Для обеспечения водозащищенности розетки рекомендуется производить заливку патрубка вместе с кабелем герметиком;
- 5) обеспечить надежное крепление кабеля к розетке соединителя с помощью прижима 1 и винтов 2;
- 6) проверить электрический монтаж на отсутствие короткого замыкания;
- 7) присоединить розетку к вилке соединителя при помощи гайки 6, прокладки 5.



1 – прижим; 2 – винт; 3 – гайка; 4 – патрубок; 5 – прокладка; 6 – гайка.

Рисунок 3 – Подсоединение электрического кабеля к прибору с соединителем типа 2РТТ

2.3 Перенастройка прибора

2.3.1 Допускается перенастройка приборов ДЕМ-102С на любую уставку срабатывания в пределах значений, указанных в таблице 1. Для приборов ДЕМ-102С-1, дополнительно допускается регулировка зоны возврата в пределах значений, указанных в таблице 1.

2.3.2 Перенастройка уставки приборов

Собрать стенд для проверки и перенастройки приборов на требуемую уставку согласно приложению Г.

Плавно подать необходимое давление в чувствительную систему прибора.

Путем вращения винта регулировки уставки 4 (рисунок 1) по часовой стрелке, если необходимо уменьшить уставку, и против часовой стрелки, если уставку необходимо увеличить, добиваются срабатывания прибора.

Момент срабатывания (момент замыкания или момент размыкания контактов 1-3 или 1-2) контролировать по синхронному включению и выключению индикаторных ламп HL1, HL2 установки согласно приложению Г.

2.3.3 Регулировка зоны возврата

Регулировка зоны возврата в приборах ДЕМ-102С-1 осуществляется путем вращения винта регулировки зоны возврата 3 (рисунок 1).

Для увеличения величины зоны возврата вращать винт регулировки зоны возврата 3 по часовой стрелке.

Для уменьшения величины зоны возврата вращать винт регулировки зоны возврата 3 против часовой стрелки.

Момент возврата (момент замыкания или момент размыкания контактов 1-3 или 1-2) контролировать по синхронному включению и выключению индикаторных ламп HL1, HL2 стенда (приложение Г).

2.3.4 Если при изменении давления контролируемой среды относительно уставки на величину, большую зоны возврата, отсутствует электрический сигнал, необходимо:

- проверить кабельный ввод и жилы кабеля на отсутствие обрыва жил кабеля и надежность контактных соединений, устранить дефекты;

- прочистить отверстие в ниппеле чувствительной системы медной или латунной проволокой.

2.3.5 После завершения перенастройки приборов сделать отметку в паспорте ЦТКА.422319.020 ПС.

3 Техническое обслуживание

3.1 Общие указания

3.1.1 Техническое обслуживание прибора производится с целью обеспечения нормальной работы и сохранения эксплуатационных и технических характеристик в течение всего срока его эксплуатации.

3.1.2 Техническое обслуживание прибора проводится квалифицированным специалистом, обслуживающим прибор.

3.2 Виды технического обслуживания

3.2.1 Для прибора устанавливаются следующие виды технического обслуживания:

- ежедневное;
- ежемесячное;
- плановое периодическое (не реже одного раза в 2 года).

Продолжительность технического обслуживания зависит от технического состояния прибора и квалификации обслуживающего персонала и ориентировочно составляет:

- для ежедневного обслуживания – 15 мин;
- для ежемесячного обслуживания – 30 мин;
- для планового периодического обслуживания – 2 ч.

3.2.2 Ежедневное техническое обслуживание

При внешнем осмотре необходимо проверить:

– состояние наружных поверхностей прибора, отсутствие механических повреждений;

– сохранность пломб;

– надежность присоединения заземляющего провода;

– отсутствие обрывов или повреждений изоляции кабельных линий;

– надежность подключения кабеля.

3.2.3 Ежемесячное техническое обслуживание

3.2.3.1 Прибор, в обесточенном состоянии, подвергается внешнему осмотру в объеме п.3.2.2 настоящего руководства по эксплуатации.

Проверяется крепление прибора на объекте, состояние корпуса, крышки, штуцеров. Корпус, крышка, штуцеры и линии подвода давления не должны иметь вмятин и трещин.

Допускается очищать от пыли стекло прибора мягкой тканью, смоченной в слабом мыльном растворе (органические растворители использовать не допускается).

3.2.3.2 Проверка герметичности

Нарушения герметичности в соединениях не допускаются.

Проверка герметичности должна проводиться при наличии давления контролируемой среды в трубопроводе.

Проверка герметичности присоединения прибора к трубопроводу на объекте должна проводиться обмыливанием. Контролируемые участки покрывают пенящейся массой. О негерметичности судят по появлению пузырьков газа в пенящейся массе.

В случае обнаружения утечки, произвести подтяжку гайки 2 (рисунок 3).

При обнаружении других неисправностей заменить прибор.

3.2.4 Плановое периодическое техническое обслуживание

3.2.4.1 Плановое периодическое обслуживание включает:

– мероприятия, предусмотренные графиком потребителя;

– периодическую проверку приборов на заданную уставку по п. 3.2.4.2 настоящего руководства по эксплуатации.

3.2.4.2 Проверка приборов на заданную уставку

Собрать стенд для проверки и перенастройки приборов согласно приложению Г.

Плавно открывая вентиль подать давление в чувствительную систему соответствующее давлению срабатывания на уставке.

Для контроля давления использовать манометры с пределами: 0,4; 0,6; 1,0; 1,6; 4,0; 6,0 МПа классом точности 0,25.

Изменяя давление контролируемой среды, определить его значение в момент срабатывания.

Момент срабатывания (момент замыкания или момент размыкания контактов 1-3 или 1-2) контролировать по включению и выключению индикаторных ламп HL1, HL2 установки согласно приложению Г.

Срабатывание контактов должно произойти при давлении, соответствующему давлению срабатывания на уставке с учетом погрешностей, указанных в таблицах 1 и 2.

4 Хранение

4.1 Прибор допускается хранить в упаковке предприятия-изготовителя при температуре окружающей среды от минус 50 до плюс 50 °С и относительной влажности до 98 % при 35 °С.

4.2 Хранение упакованного прибора допускается при содержании в окружающей среде коррозионно-активных агентов, соответствующих промышленному или морскому типам атмосферы.

5 Транспортирование

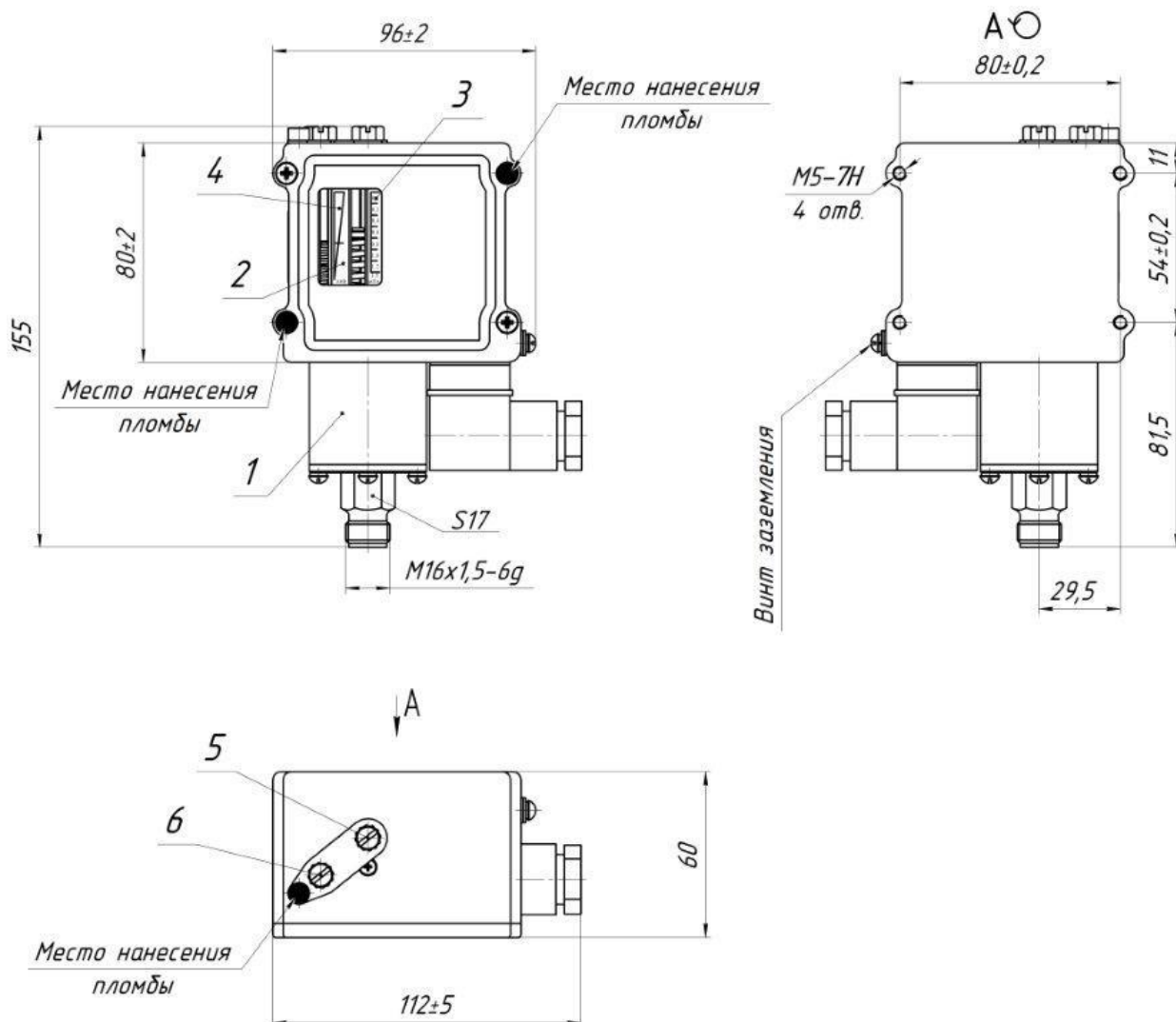
5.1 Транспортирование приборов в упаковке предприятия-изготовителя допускается любым видом закрытого транспорта (железнодорожных вагонах, автомашинах, контейнерах, трюмах, герметизированных отапливаемых отсеках самолетов и т.д.) или под водозащитным укрытием без ограничения скорости и расстояния.

При перевозке воздушным транспортом приборы в упаковке предприятия-изготовителя должны размещаться в герметичных отсеках, а приборы в составе изделий – в любых отсеках.

5.2 Условия транспортирования приборов в упаковке предприятия-изготовителя в части воздействия климатических факторов внешней среды должны соответствовать условиям хранения 3 по ГОСТ 15150-69.

Приложение А
(обязательное)

Габаритные и установочные размеры



1 – чувствительная система; 2 – стекло; 3 – шкала уставки; 4 – шкала зоны возврата; 5 – регулировочный винт уставки; 6 – регулировочный винт зоны возврата (только для ДЕМ-102С-1).

Рисунок А.1 – Габаритные и установочные размеры прибора с соединителем по EN 175301-803 форма А

Продолжение приложения А

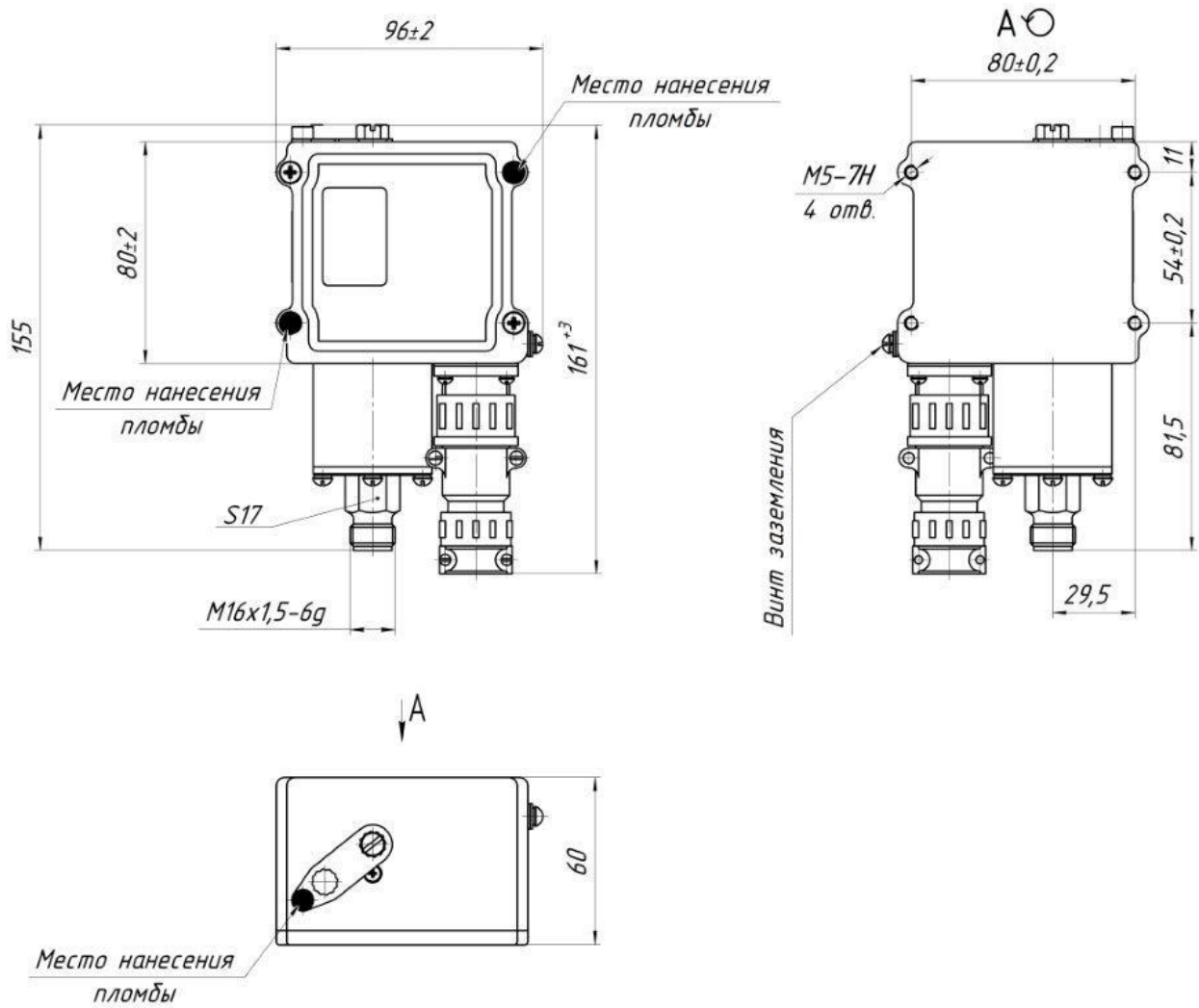


Рисунок А.2 – Габаритные и установочные размеры прибора с соединителем типа 2РТТ, ШР с прямым патрубком

Продолжение приложения А

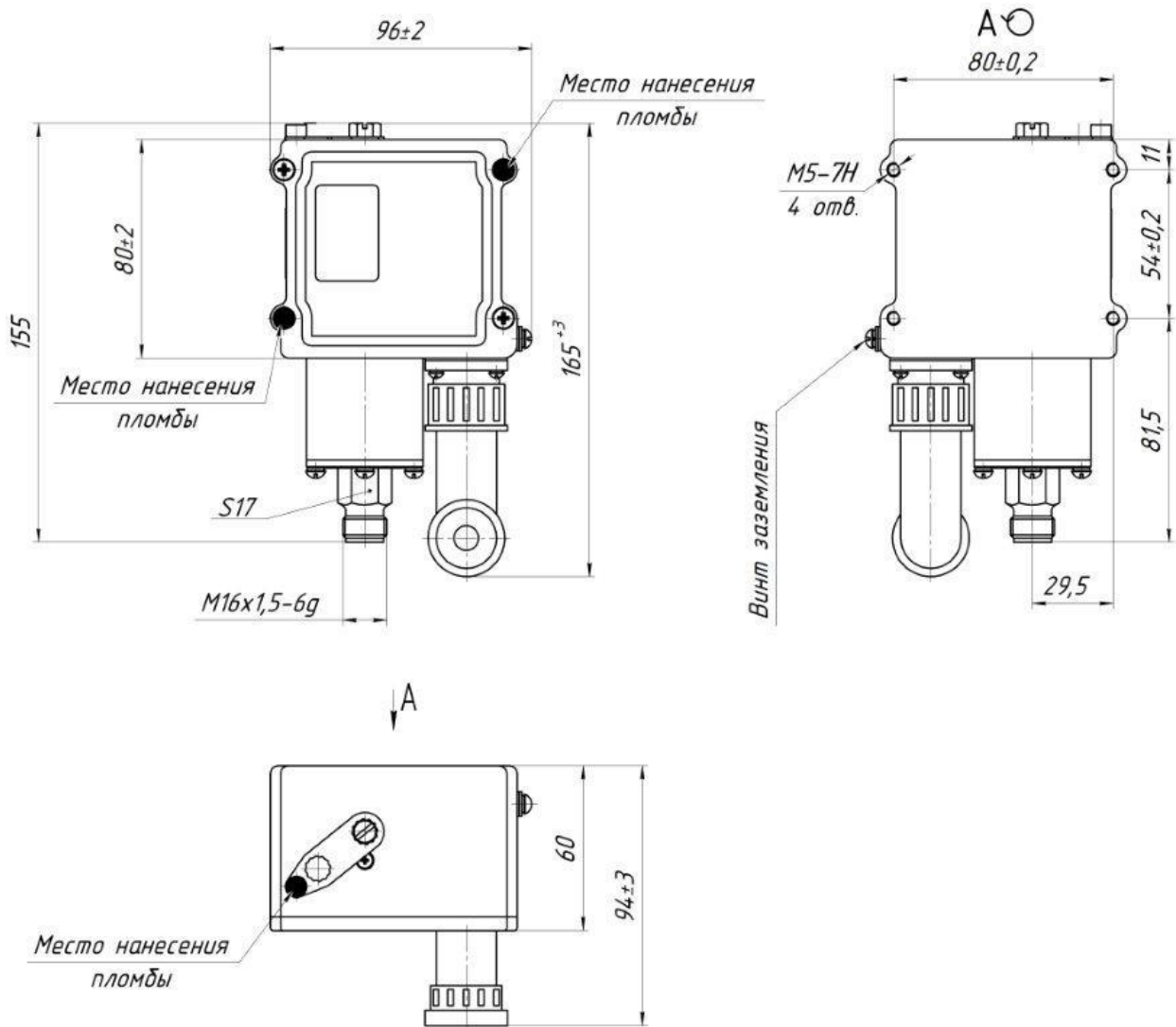


Рисунок А.3 – Габаритные и установочные размеры прибора с соединителем типа 2РТТ с угловым патрубком

Продолжение приложения А

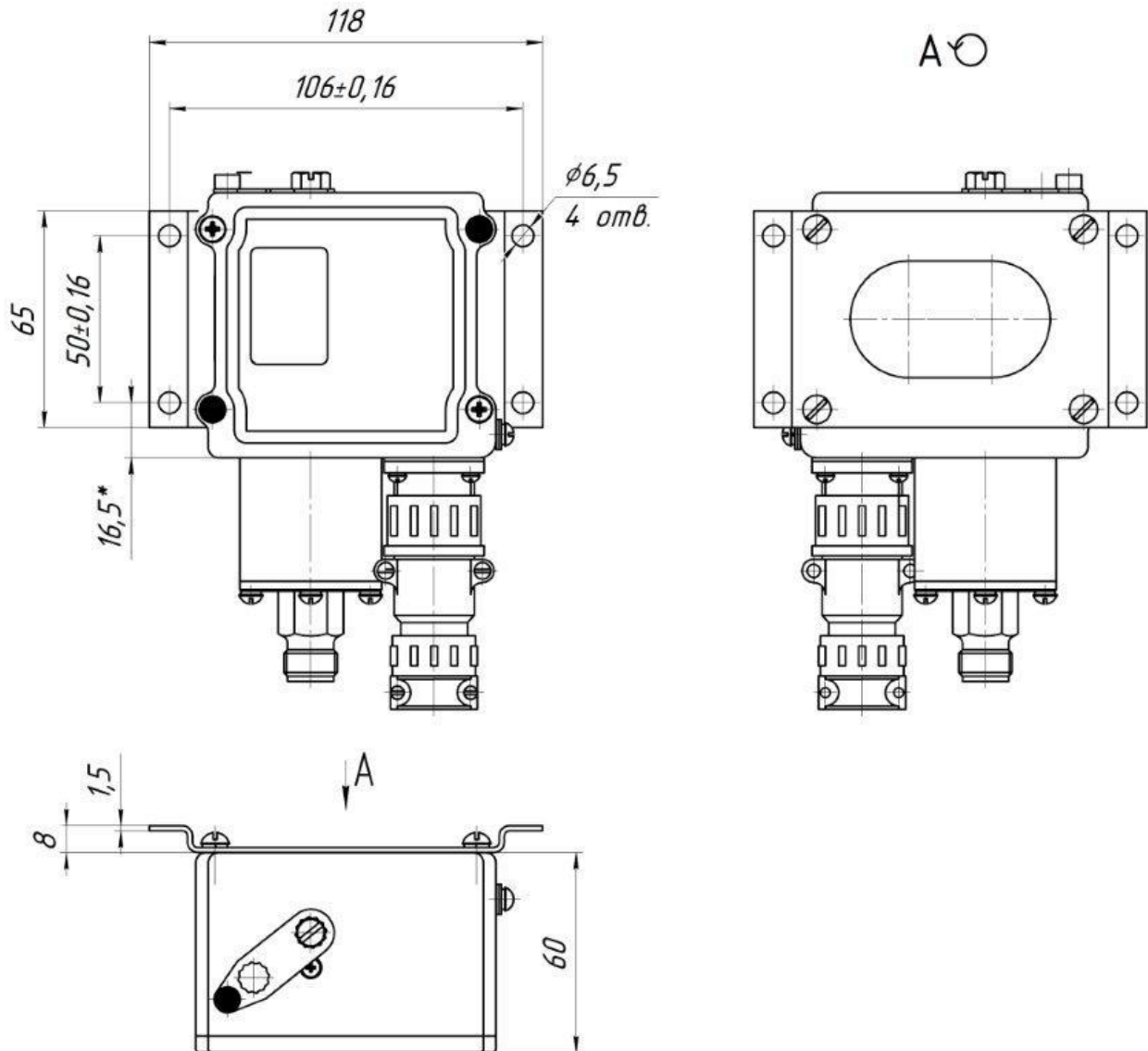


Рисунок А.4 – Габаритные и установочные размеры прибора с монтажным комплектом К1

Окончание приложения А

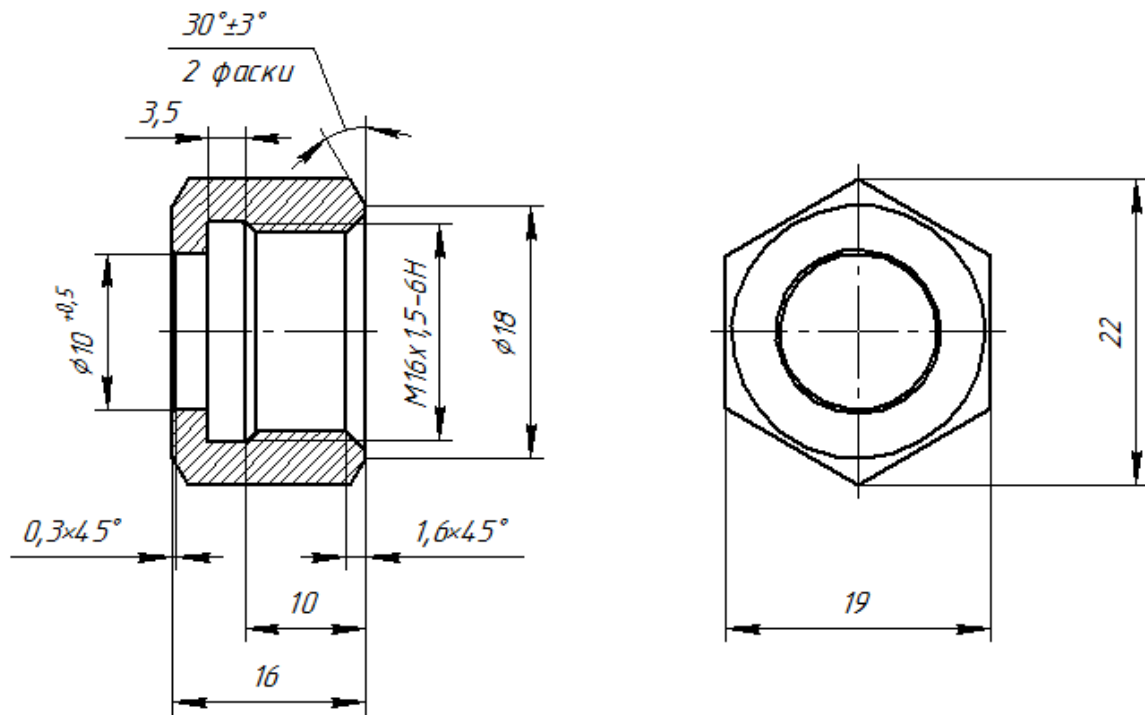


Рисунок А.5 – Присоединительные размеры гайки ниппеля ДМ-003-10

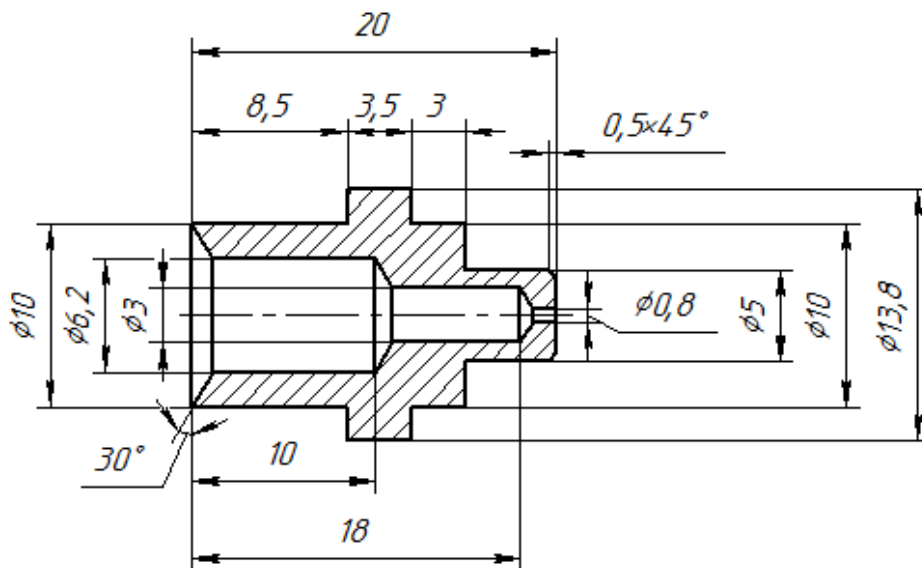
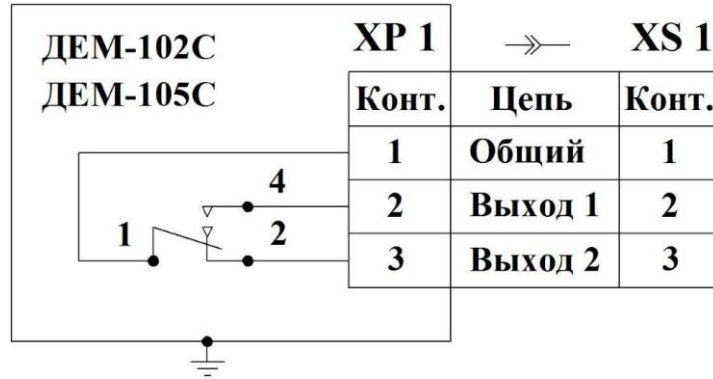


Рисунок А.6 – Присоединительные размеры ниппеля ДМ-000-03

Приложение Б

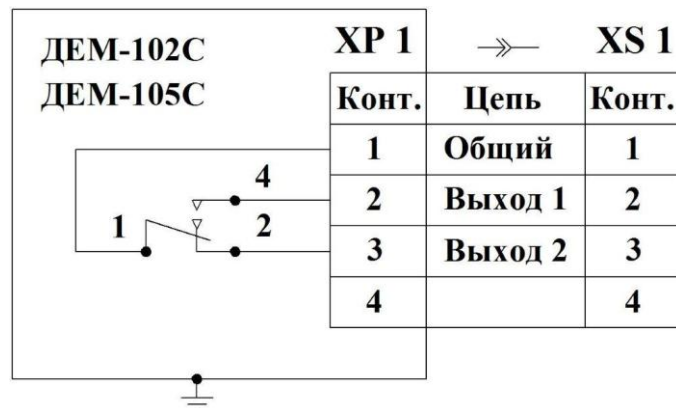
(обязательное)

Схема электрическая соединений



Обозначение разъема		Обозначение документа
XP1	XS1	
вилка ШР20ПЗШ7	розетка ШР20ПЗНШ7	ГЕ0.364.107 ТУ
вилка 2РТТ20БЗШ5В	розетка 2РТТ20КПНЗГ5В	ГЕ0.364.120 ТУ
вилка 2РТТ20БЗШ5В	розетка 2РТТ20КУНЗГ5В	ГЕ0.364.120 ТУ

Рисунок Б.1 – Схема электрическая соединений



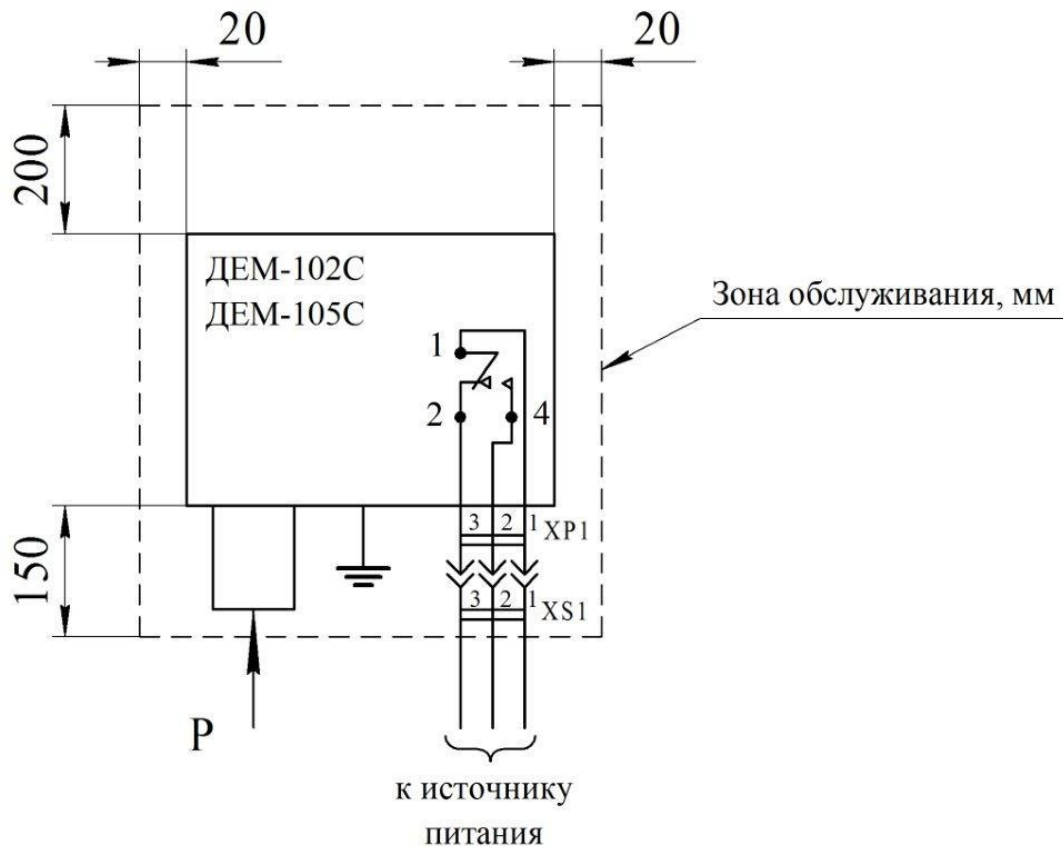
Обозначение разъема		Обозначение документа
XP1	XS1	
база по EN 175301-803	соединитель электрический GDA4090S61 форма А	EN 175301-803

Рисунок Б.2 – Схема электрическая соединений

Приложение В

(обязательное)

Зона обслуживания прибора



Р – измеряемый параметр: давление контролируемой среды, МПа (кПа);

XP1 – вилка соединителя;

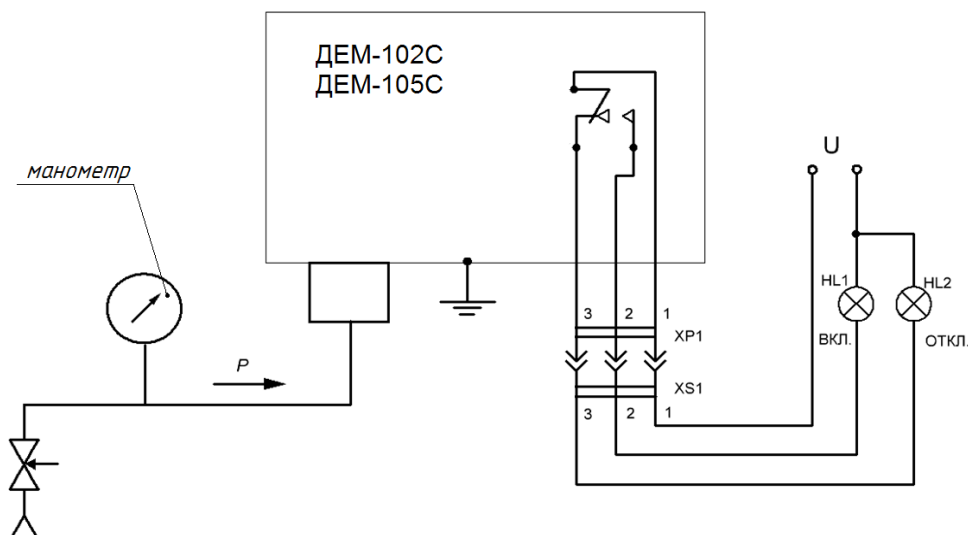
XS1 – розетка соединителя.

Рисунок В.1 – Зона обслуживания прибора

Приложение Г

(обязательное)

Схема стенда для проверки и перенастройки прибора на заданную уставку



P – давление, подаваемое в прибор;

HL1, HL2 – лампа индикаторная любого типа;

U – значение напряжения постоянного тока.

Обозначение разъема		Обозначение документа
XP1	XS1	
Вилка ШР20ПЗШ7	Розетка ШР20ПЗНШ7	ГЕ0.364.107 ТУ
Вилка 2РТТ20БЗШ5В	Розетка 2РТТ20КПНЗГ5В	ГЕ0.364.120 ТУ
Вилка 2РТТ20БЗШ5В	Розетка 2РТТ20КУНЗГ5В	ГЕ0.364.120 ТУ
База по EN 175301-803	Соединитель электрический GDA4090S61 форма А	EN 175301-803

Рисунок В.1 – Схема стенда для проверки и перенастройки прибора

