



ОБЩЕСТВО С ОГРАНИЧЕННОЙ ОТВЕТСТВЕННОСТЬЮ
ПРОМПРИБОР-Р
ПРОИЗВОДСТВО, РАЗРАБОТКА, РЕАЛИЗАЦИЯ,
ОБСЛУЖИВАНИЕ И ПОВЕРКА ГАЗОАНАЛИЗАТОРОВ

Газоанализатор универсальный СИГМА-03 (взрывоопасные пары)

с модификациями информационных блоков
СИГМА-03.ИПК 4.4 (4 канала, 4 реле),
СИГМА-03.ИПК 4.8 (4 канала, 8 реле),
СИГМА-03.ИПК 8.4 (8 каналов, 4 реле),
СИГМА-03.ИПК 8.8 (8 каналов, 8 реле).

Руководство по эксплуатации
(паспорт)
ГПСК07.00.00.000РЭ



421515
ОКП

ГБ06

ООО «Промприбор-Р»

МОСКВА

www.prompribor-r.ru

СОДЕРЖАНИЕ

1. ОПИСАНИЕ И РАБОТА	4
1.1. НАЗНАЧЕНИЕ	4
1.2. УСЛОВИЯ ПРИМЕНЕНИЯ.....	5
1.3. ХАРАКТЕРИСТИКИ	6
1.4. ОПИСАНИЕ ЭЛЕМЕНТОВ КОНСТРУКЦИИ И СРЕДСТВ ОБЕСПЕЧЕНИЯ ВЗРЫВОЗАЩИТЫ	8
1.5. СОСТАВ ИЗДЕЛИЯ.....	9
1.6. УСТРОЙСТВО И РАБОТА ГАЗОАНАЛИЗАТОРА «СИГМА-03»	10
1.6.1. Блок информационный	10
1.6.2. Датчики	11
1.7. МАРКИРОВКА.....	12
1.8. УПАКОВКА	13
2. ИСПОЛЬЗОВАНИЕ ПО НАЗНАЧЕНИЮ	13
2.1. ОБЩИЕ УКАЗАНИЯ.....	13
2.2. ЭКСПЛУАТАЦИОННЫЕ ОГРАНИЧЕНИЯ	13
2.3. МОНТАЖ И ДЕМОНТАЖ	14
2.4. ПОДГОТОВКА К РАБОТЕ.....	15
2.5. РЕГУЛИРОВАНИЕ	16
3. ТЕХНИЧЕСКОЕ ОБСЛУЖИВАНИЕ	16
3.1. ОБЩИЕ УКАЗАНИЯ.....	16
3.2. МЕРЫ БЕЗОПАСНОСТИ	16
3.3. ПОРЯДОК ТЕХНИЧЕСКОГО ОБСЛУЖИВАНИЯ.....	17
4. ТЕКУЩИЙ РЕМОНТ	18
4.1. ОБЩИЕ УКАЗАНИЯ.....	18
4.2. МЕРЫ БЕЗОПАСНОСТИ	18
4.3. УСТРАНЕНИЕ ПОСЛЕДСТВИЙ ОТКАЗОВ	18
5. ХРАНЕНИЕ И ТРАНСПОРТИРОВАНИЕ	19
6. УТИЛИЗАЦИЯ	19
7. МЕТОДИКА ПОВЕРКИ	20
1. ОБЩИЕ ПОЛОЖЕНИЯ И ОБЛАСТЬ РАСПРОСТРАНЕНИЯ	20
2. ОПЕРАЦИИ ПОВЕРКИ	20
3. СРЕДСТВА ПОВЕРКИ	20
4. УСЛОВИЯ ПРОВЕДЕНИЯ ПОВЕРКИ	21
5. ПОДГОТОВКА К ПОВЕРКЕ	21
6. ПРОВЕРКА РАБОТОСПОСОБНОСТИ.....	21
7. ПРОВЕДЕНИЕ ПОВЕРКИ.....	21
8. СВИДЕТЕЛЬСТВО О ПРИЁМКЕ	23
9. ФОРМУЛЯР ГАЗОАНАЛИЗАТОРА УНИВЕРСАЛЬНОГО СИГМА-03	23
10. ПАСПОРТ ГАЗОАНАЛИЗАТОРА УНИВЕРСАЛЬНОГО "СИГМА-03"	24
11. ГАРАНТИЙНЫЙ ТАЛОН	25
12. ГАРАНТИЙНЫЕ ОБЯЗАТЕЛЬСТВА	26
13. ВИДЕО-ОБЗОРЫ ПО НАСТРОЙКЕ ПРИБОРА	27
14. СВЕДЕНИЯ О ГАРАНТИЙНЫХ И ПОСЛЕГАРАНТИЙНЫХ РЕМОНТАХ.	28
ПРИЛОЖЕНИЕ А	29
ПРИЛОЖЕНИЕ Б	33
ПРИЛОЖЕНИЕ В	34
ПРИЛОЖЕНИЕ Г	42
ПРИЛОЖЕНИЕ Е	45
ПРИЛОЖЕНИЕ Ж	46



Перед началом работ, пожалуйста, прочтите данное руководство по эксплуатации! Оно содержит важные указания и данные, соблюдение которых обеспечит правильное функционирование прибора и позволит сэкономить средства на сервисное обслуживание. Оно значительно облегчит Вам обслуживание прибора и обеспечит надежные результаты измерений. Настоящее руководство по эксплуатации является объединенным эксплуатационным документом и включает разделы паспорта.

Настоящее руководство по эксплуатации предназначено для персонала, обслуживающего газоанализаторы универсальные «СИГМА-03» (в дальнейшем газоанализаторы) и содержит следующие разделы:

- описание и работа;
- использование по назначению;
- техническое обслуживание;
- методика поверки;
- текущий ремонт;
- правила хранения и транспортирования;
- утилизация.

В дополнение к настоящему документу следует обращаться к руководствам по эксплуатации блоков датчиков (в дальнейшем датчик).

К обслуживанию газоанализатора и отдельных его блоков допускается персонал, аттестованный для работы с взрывозащищенным электрооборудованием, с сосудами под давлением, и прошедший инструктаж по технике безопасности.

Предприятие оставляет за собой право вносить изменения в конструкции блоков газоанализатора, не приводящие к изменению технических характеристик изделия, что может привести к принципиальным расхождениям между конструкциями, схемами блоков газоанализатора и текстом настоящего документа.

В тексте приняты следующие сокращения:

ПДК – предельно допустимая концентрация газового компонента в воздухе рабочей зоны.

НКПР – нижний концентрационный предел распространения пламени.

ВОГ – взрывоопасный газ или пар.

УВ - углеводороды.

ПУЭ – правила устройства электроустановок.

Д – датчик.

БИ – блок информационный.

ПГС – поверочная газовая смесь.

ИВ – измеряемая величина.

РЭ – руководство по эксплуатации

Свидетельство об утверждении типа средств измерений ОС.С.31.004.А №56855 срок действия до 26.08.2024 (см. Приложение Е)

Сертификат соответствия № ТС RU С-RU.ВН02.В.00714/18 Серия RU № 0725200 срок действия до 30.10.2023 (см. Приложение Ж)

Газоанализатор Сигма-03 зарегистрирован в Государственном реестре средств измерений под № 38261-14

1. ОПИСАНИЕ И РАБОТА

1.1. НАЗНАЧЕНИЕ

1.1.1. Газоанализатор универсальный «СИГМА-03» предназначен для измерения дозрывных концентраций взрывоопасных и токсичных газов и паров в атмосферном воздухе рабочей зоны, таких как метан, пропан, бутан, пары бензина в воздухе или азоте и подачи аварийной сигнализации при превышении заданного порогового уровня их концентрации в атмосфере взрывоопасных зон, производственных помещений классов В-I, В-Ia и наружных установок класса В-Iг (по классификации ПУЭ, гл. 7.3, изд. 2000 г.).

Газоанализатор универсальный «СИГМА-03» в части взрывозащиты соответствует требованиям ТР ТС 012/2011 (О безопасности оборудования для работы во взрывоопасных средах), ГОСТ 31610.0-2014 (IEC 60079-0:2011) (Взрывоопасные среды. Часть 0. Оборудование. Общие требования), ГОСТ IEC 60079-1-2013 (Взрывоопасные среды. Часть 1. Оборудование с видом взрывозащиты «взрывонепроницаемые оболочки «d»), ГОСТ 31610.11-2014 (IEC 60079-11:2011) (Оборудование с видом взрывозащиты «искробезопасная электрическая цепь «i»).

1.1.2. Газоанализатор представляет собой многоблочный стационарный прибор непрерывного действия с конвекционной подачей контролируемой среды на блоки датчиков. Газоанализатор универсальный должен состоять из блоков информационного Сигма-03.ИПК и блоков датчиков загазованности Сигма-03.ДП или Сигма-03.ДВ (термокаталитический).

1.1.3. Датчики обеспечивают непрерывное преобразование значения измеряемого параметра в электрический унифицированный аналоговый токовый выходной сигнал (4...20) мА, для дистанционной передачи в блок информационный газоанализатора.

1.1.4. Блок информационный СИГМА-03.ИПК предназначен для обеспечения искробезопасного электропитания датчиков, измерения унифицированного токового сигнала датчиков, преобразования измеренного значения токового сигнала в значение измеряемого параметра, вывода результатов измерения параметров на двухстрочный жидкокристаллический индикатор, выдачи световой и звуковой сигнализации при превышении пороговых значений измеряемых параметров, управления внешними устройствами посредством управления контактами силовых реле, цифрового обмена и передачи измерительной информации по интерфейсу RS-485 (*интерфейс-разъём «RS-485» устанавливается опционально, по запросу заказчика*) в компьютер верхнего уровня и иные устройства.

1.1.5. В зависимости от исполнения газоанализатора количество датчиков на один информационный блок может быть от одного до восемь. В настоящем руководстве по эксплуатации представлены четыре модификации информационных блоков: СИГМА-03.ИПК 4.4 (до 4 датчиков, 4 реле), СИГМА-03.ИПК 4.8 (до 4 датчиков, 8 реле), СИГМА-03.ИПК 8.4 (до 8 датчиков, 4 реле), СИГМА-03.ИПК 8.8 (до 8 датчиков, 8 реле). Газоанализатор поставляется в любом сочетании блоков. Допускается применение в составе газоанализатора датчиков загазованности с унифицированным токовым сигналом (4...20) мА других производителей.

Все блоки являются функционально законченными изделиями и могут применяться не только в составе газоанализатора, но и самостоятельно, а также в составе информационно-измерительных и технологических промышленных систем. Максимальная длина линии связи между датчиками и блоком ИПК может быть не менее 1000 м.

1.1.6. Газоанализатор подлежит поверке, которая осуществляется согласно ГПСК 07.00.00.000 МП "Инструкция. Газоанализаторы универсальные Сигма-03. Методика поверки". Периодичность поверки устанавливается предприятием, эксплуатирующим

газоанализатор, в зависимости от условий эксплуатации, но не реже 1 раза в 12 месяцев. После замены сенсора газоанализатор подлежит внеочередной поверке.

1.2. УСЛОВИЯ ПРИМЕНЕНИЯ

1.2.1. Датчики в составе газоанализатора относятся к взрывозащищенному электрооборудованию группы II по ГОСТ 31610.0-2014 (IEC 60079-0:2011) и предназначены для применения во взрывоопасных зонах в соответствии с установленной маркировкой взрывозащиты, требованиями ТР ТС 012/2011, ГОСТ IEC 60079-14-2013 (Взрывоопасные среды. Часть 14. Проектирование, выбор и монтаж электроустановок), других нормативных документов, регламентирующих применение электрооборудования во взрывоопасных зонах, и руководств по эксплуатации ГПСК 07.11.00.000 РЭ, ГПСК 07.00.00.000РЭ.

Блок информационный в составе газоанализатора относится к связанному электрооборудованию группы II по ГОСТ 31610.11-2014 (IEC 60079-11:2011) и предназначен для применения вне взрывоопасных зон помещений и наружных установок в соответствии с установленной маркировкой взрывозащиты, требованиями ТР ТС 012/2011, ГОСТ IEC 60079-14-2013, других нормативных документов, регламентирующих применение электрооборудования вне взрывоопасных зон, и руководств по эксплуатации ГПСК 07.11.00.000 РЭ, ГПСК 07.00.00.000РЭ.

Возможные взрывоопасные зоны применения газоанализатора, категории взрывоопасных смесей газов и паров с воздухом – в соответствии с требованиями ГОСТ IEC 60079-10-1-2013 (Взрывоопасные среды. Часть 10-1. Классификация зон. Взрывоопасные газовые среды), ГОСТ Р МЭК 60079-20-1-2011 (Взрывоопасные среды. Часть 20-1. Характеристики веществ для классификации газа и пара. Методы испытаний и данные).

Знак «Х», стоящий после маркировки взрывозащиты датчиков в составе газоанализатора, означает:

- для исключения появления на поверхности электростатических зарядов, во взрывоопасной зоне необходимо избегать конвекционных потоков окружающей среды вокруг датчика; протирка (чистка) поверхности допускается только влажной тканью.

- взрывобезопасность датчиков обеспечивается при их подключении к выходным искробезопасным цепям блока информационного СИГМА-03.ИПК в составе газоанализатора «СИГМА-03».

Параметры электропитания блока информационного:

- | | |
|----------------------------------|---------------|
| - напряжение переменного тока, В | от 198 до 242 |
| - потребляемая мощность, Вт | не более 44 |

Параметры выходной искробезопасной электрической цепи блока информационного:

- | | |
|--|------|
| - максимальное напряжение U_m , В | 242 |
| - максимальное выходное напряжение U_o , В | 25,6 |
| - максимальный выходной ток I_o , мА | 180 |
| - максимальная внешняя ёмкость C_o , мкФ | 0,4 |
| - максимальная внешняя индуктивность L_o , мГн | 0,5 |

Параметры входной искробезопасной электрической цепи датчиков:

- | | |
|---|-----|
| - максимальное входное напряжение U_i , В | 27 |
| - максимальный входной ток I_i , мА | 180 |
| - максимальная внутренняя ёмкость C_i , мкФ | 0,1 |
| - максимальная внутренняя индуктивность L_i , мГн | 0,1 |

Условия эксплуатации:

смотри таблицу 1.5.

1.3. ХАРАКТЕРИСТИКИ

1.3.1. Измеряемые физические величины:

- концентрация УВ (метана, пропана, паров бензина и пр.) в процентах нижнего концентрационного предела распространения пламени (взрываемости);

В зависимости от применяемого датчика сигнализатор измеряет соответствующий параметр в месте установки датчика, вид и диапазон которого указан в Таблице 1.1.

Таблица 1.1

Параметр	Единицы измерения, диапазон измерений	Тип блока
Концентрация углеводородов в воздухе (метан, пропан, бутан, пары ацетона, бензина, гексана, дизельного топлива и др.)	0...50 % НКПР	Датчики термокаталитические СИГМА-03.ДВ ГПСК07.41.00.000

1.3.2. Нормальные условия эксплуатации сигнализатора многоканального:

- температура окружающей среды, °С 20 ± 5
- относительная влажность окружающей среды при температуре +20 °С, % 30...80
- атмосферное давление, кПа 84...106
- напряженность постоянного магнитного поля, А/м, не более до 3

Блоки газоанализатора предназначены для работы при изменении температуры окружающей среды:

Датчики газоанализатора универсального предназначены для работы при температуре контролируемой среды от

-40 °С до + 50 °С для датчиков Сигма-03.ДП с полупроводниковыми и Сигма-03.ДВ термокаталитическими сенсорами.

от -10 °С до плюс 50 °С для информационных блоков СИГМА-03.ИПК 4.4 СИГМА-03.ИПК 4.8, СИГМА-03.ИПК 8.4, СИГМА-03.ИПК 8.8, в условиях относительной влажности окружающей и контролируемой среды до 95 % при температуре + 35 °С без конденсации влаги при атмосферном давлении от 720 до 780 мм рт ст.

1.3.3. Газоанализатор обеспечивает срабатывание сигнальных устройств (силовых реле), установленных в информационном блоке, и вывод визуальной информации о превышении порогов на жидкокристаллический индикатор на уровнях:

10 % НКПР и/или 20 % НКПР (устанавливаются стандартный порог 20 % НКПР при производстве по умолчанию) для датчиков углеводородов СИГМА-03.ДВ (термокаталитический), ДП;

1.3.4. Газоанализатор обеспечивает включение прерывистого звукового сигнала при превышении порогов:

10 % НКПР и/или 20 % НКПР (устанавливаются стандартный порог 20 % НКПР при производстве по умолчанию) для датчиков углеводородов СИГМА-03.ДВ (термокаталитический), ДП;

1.3.5. Предел основной абсолютной погрешности измерений концентрации углеводородов в воздухе в диапазоне от 0 до 50 % НКПР не более ± 5 % НКПР.

1.3.6. Дополнительная погрешность при воздействии каждого из влияющих факторов в отдельности:

- изменении напряжения питающей сети переменного в пределах от 190 В до 242 В от номинального значения;

Газоанализатор универсальный “СИГМА-03”. Руководство по эксплуатации

- изменении температуры окружающего воздуха от минус 40 до плюс 50 °С для датчиков углеводородов, аммиака СИГМА-03.ДП, - при относительной влажности до 95 % при температуре + 35 °С.

не превышает $\pm 2,5$ % НКПР для датчиков углеводородов.

1.3.7. Время срабатывания звуковой сигнализации в блоке информационном СИГМА-03.ИПК не превышает 10 с при подаче на чувствительные элементы датчиков воздушной газовой смеси с концентрацией определяемого компонента в воздухе, превышающей в 1,6 раза соответствующий порог.

1.3.8. Время установления рабочего режима газоанализатора после включения в сеть не превышает 30 минут.

1.3.9. Конструкция корпусов блоков газоанализатора - по ГОСТ 14254-2015:

блок информационный – исполнение IP54;

блоки датчиков – исполнение IP54 / исполнение IP65;

1.3.10. Габаритные размеры и масса блоков газоанализатора приведены в табл. 1.2.

Таблица 1.2

№ п/п	Модуль	Габаритные размеры, мм, не более	Масса, кг, не более
1	Блок информационный СИГМА-03	275*225*140 /232*250*155	3.5
2	Датчики СИГМА-03.ДВ (термокат.), СИГМА-03.ДП.	135*114*70/ 160*75*50	0.42
3	Датчик паров бензина в атмосфере азота (фланцевый) СИГМА-03.ДП	190x100x65	0.5
4	Конвертер RS-485 к USB* (* опционально)	61x16x13	0.1

1.3.11. Дрейф показаний газоанализатора не превышает половины от значений пределов допускаемой погрешности по п.п. 1.3.5 – 1.3.7 за 8 часов.

1.3.12. Датчики являются взаимозаменяемыми изделиями третьего порядка по ГОСТ Р 52931-2008.

Допускается применение в газоанализаторе СИГМА-03 датчиков других производителей, аналогичных по назначению и техническим характеристикам и имеющих соответствующую маркировку.

Допускается применение датчиков газоанализатора СИГМА-03 в составе систем управления, работающих от стандартного выходного сигнала (4...20) мА постоянного напряжения, а также в системах автоматического контроля, регулирования и управления технологическими процессами других производителей.

Применение датчиков или систем управления сторонних производителей во взрывоопасных зонах должно быть согласовано с органами Ростехнадзора в установленном порядке.

1.3.13. По устойчивости к механическим воздействиям датчики соответствуют группе исполнения виброустойчивое (ГОСТ Р 52931-2008).

1.3.14. Датчики не выходят из строя при коротком замыкании или обрыве электрической цепи линии связи.

Сопrotивление нагрузки, подключаемой к токовому выходу датчика, должно быть не более 500 Ом при напряжении питания (24 ± 1) В.

1.3.15. Информационный блок обеспечивает измерение тока унифицированного сигнала датчиков в диапазоне 4,0...20,3 мА, преобразует измеренное значение тока I в значение измеряемого параметра P по формуле:

$$P = P_{\text{нн}} \times \frac{I - 4}{16} \quad (1.1)$$

где: P – значение измеряемого параметра;

$P_{\text{вни}}$ – верхний предел измеряемого датчиком параметра;

I – токовый сигнал датчика, мА.

Примечание: для датчиков углеводородов верхний предел измерения $P_{\text{вни}}$ в формуле 1.1 принимается равным 50.

1.3.16. Информационный блок и датчики в упаковке для транспортирования выдерживают воздействие:

а) температуры окружающего воздуха от минус 50 до плюс 50 °С;

б) относительной влажности окружающего воздуха (95 ± 5) % при температуре плюс 35 °С.

1.3.17. Датчики в упаковке для транспортирования устойчивы к воздействию ударов, действующих в направлении, обозначенном на таре «Верх» по ГОСТ 14192-96. Число ударов 1000 ± 10 .

Срок службы не менее 10 лет.

Срок гарантии - 12 мес.

1.4. ОПИСАНИЕ ЭЛЕМЕНТОВ КОНСТРУКЦИИ И СРЕДСТВ ОБЕСПЕЧЕНИЯ ВЗРЫВОЗАЩИТЫ

1.4.1. Газоанализатор универсальный «СИГМА-03» представляет собой стационарный многоблочный прибор и состоит из блока информационного СИГМА-03.ИПК и датчиков загазованности.

Блок информационный СИГМА-03.ИПК представляет собой микропроцессорный прибор и выполняет функции вторичного преобразователя, индикации и управления. Блок информационный имеет пластмассовый корпус, предназначенный для установки на стене, внутри которого размещены: блок питания, плата коммутации, индикатор показаний и барьеры искрозащиты. На нижней панели корпуса имеются электроразъёмы для подключения внешних устройств.

Первичные преобразователи датчиков размещены в металлическом или пластмассовом корпусе с крышкой. На боковой поверхности корпуса имеется электроразъём. Подача контролируемой среды на датчики СИГМА-03.ДВ (термокаталитический) и СИГМА-03.ДП производится через гранулированный огнепреградитель. Подача контролируемой среды на датчик СИГМА-03.ДВ оптический производится через отверстия оптической ячейки.

Взрывозащита газоанализатора обеспечивается следующими средствами.

Блок информационный СИГМА-03.ИПК, входящий в состав газоанализатора, предназначен для установки вне взрывоопасных зон.

Гальваническая развязка электрических цепей блока информационного от силовой сети питания обеспечивается с помощью трансформатора, выполненного по ГОСТ 31610.11-2014 (IEC 60079-11:2011). Сигнальные цепи блока информационного гальванически развязаны от внешних цепей оптронами с электрической прочностью изоляции 1500 В.

Искробезопасность электрических цепей питания датчиков достигается благодаря применению барьеров искрозащиты блока информационного, обеспечивающих ограничение тока и напряжения в нормальном и аварийном режимах до значений, соответствующих требованиям ГОСТ 31610.11-2014 (IEC 60079-11:2011) для электрических цепей подгруппы ПВ. Для ограничения тока и напряжения использованы стабилитроны и полупроводниковые ограничители тока. Резервирование защитных элементов для искробезопасных цепей уровня «ib» выполнено в соответствии с требованиями ГОСТ 31610.11-2014 (IEC 60079-11:2011).

Суммарные электрическая емкость и индуктивность линии связи блока информационного и датчиков установлены с учетом требований искробезопасности для электрических цепей подгруппы ПВ по ГОСТ 31610.11-2014 (IEC 60079-11:2011).

Датчики не содержат электрических элементов, способных накапливать энергию, опасную для поджигания газов категории ПВ.

Газоанализатор универсальный «СИГМА-03». Руководство по эксплуатации

Электрические зазоры, пути утечки и электрическая прочность изоляции соответствуют требованиям ГОСТ 31610.11-2014 (IEC 60079-11:2011).

Электрическая нагрузка элементов, обеспечивающих искробезопасность, не превышает 2/3 их номинальных значений.

Сенсоры датчиков СИГМА-03.ДВ и СИГМА-03.ДП заключены во взрывонепроницаемую оболочку. Взрывоустойчивость и взрывопроницаемость оболочки соответствует требованиям ГОСТ IEC 60079-1-2013 для электрооборудования подгруппы ПВ.

Максимальная температура нагрева поверхности датчиков не превышает допустимых значений температуры для температурного класса Т4 по ГОСТ 31610.0-2014 (IEC 60079-0:2011).

Конструкция датчиков в составе газоанализатора выполнена с учетом общих требований ГОСТ 31610.0-2014 (IEC 60079-0:2011) для электрооборудования, размещенного во взрывоопасных зонах. Уплотнения и соединения элементов конструкции датчиков обеспечивают степень защиты не ниже IP54 по ГОСТ 14254-2015 (IEC 60529:2013) (Степени защиты, обеспечиваемые оболочками (Код IP)). Механическая прочность оболочки датчиков соответствует требованиям ГОСТ 31610.0-2014 (IEC 60079-0:2011) для электрооборудования II группы с высокой степенью опасности механических повреждений. Конструкционные материалы обеспечивают фрикционную искробезопасность по ГОСТ 31610.0-2014 (IEC 60079-0:2011). Электростатическая искробезопасность обеспечивается особыми условиями эксплуатации.

Устройства в составе газоанализатора имеют предупредительные надписи, таблички с указанием маркировки взрывозащиты, параметров искробезопасных цепей и знака «Х».

1.5. СОСТАВ ИЗДЕЛИЯ

1.5.1. Комплект поставки газоанализатора «СИГМА-03» формируется по спецификации заказа из блоков, приведенных в таблице 1.3.

Таблица 1.3

Обозначение	Наименование	Кол-во	Заводской номер	Примечание
	Блок информационный Сигма-03.ИПК	1 шт.		К блоку может быть присоединено до 8 датчиков любого типа
ГПСК07.41.00.000	Датчик Сигма-03.ДВ (термокаталитический)	**		С руководством по эксплуатации
ГПСК07.43.00.000	Датчик Сигма-03.ДП	**		С руководством по эксплуатации
	Кабель ремонтный*	1 шт		
	Розетка DB9-М с корпусом	**		
	Розетка DB25-М с корпусом	1 шт		
ГПСК07.00.00.000РЭ	Руководство по эксплуатации Сигма-03	1 экз.		
	Конвертер RS-485 к USB (*)	1 экз.		(*) поставляется для модификаций оснащенных разъемом RS-485

Примечание: В зависимости от исполнения сигнализатора к информационному блоку может быть подключено от одного до восьми датчиков любого типа.

1.6. УСТРОЙСТВО И РАБОТА ГАЗОАНАЛИЗАТОРА «СИГМА-03»

Газоанализатор «СИГМА-03» состоит из информационного блока СИГМА-03.ИПК и выносных датчиков в количестве до 8 штук на один БИ. На рисунках в *Приложении А* показан внешний вид информационного блока сигнализатора «СИГМА-03.ИПК» для вариантов исполнения СИГМА-03.ИПК 4.4, СИГМА-03.ИПК 4.8, СИГМА-03.ИПК 8.4, СИГМА-03.ИПК 8.8. Каждый датчик соединен с БИ двухжильным или трехжильным кабелем, по которому подается питание от БИ на датчики, а от датчиков на БИ поступает аналоговый токовый сигнал 4...20 мА, пропорциональный измеряемой величине: концентрации взрывоопасных газов и паров, таких как метан, пропан, бутан, пары бензина, ацетона и др. Измерительная информация считывается с двухстрочного жидкокристаллического индикатора. Блок БИ обеспечивает искробезопасные уровни питания выносных датчиков, которые могут располагаться во взрывоопасных зонах помещений и наружных установок согласно гл.7.3 ПУЭ и другим нормативным документам, регламентирующим применение электрооборудования во взрывоопасных зонах.

1.6.1. БЛОК ИНФОРМАЦИОННЫЙ

Блоки информационные СИГМА-03.ИПК 4.4, СИГМА-03.ИПК 4.8, СИГМА-03.ИПК 8.4, СИГМА-03.ИПК 8.8 предназначены для формирования постоянного напряжения 24В для питания искробезопасных цепей датчиков, преобразования унифицированного аналогового токового сигнала (4...20) мА датчиков в цифровой сигнал, индикации показаний, подачи звуковой сигнализации при достижении измеряемым компонентом порогового уровня. В блоке информационном также формируются сигналы для управления контактами силовых реле (от 4), предназначенных для управления внешними устройствами. Кроме того, БИ осуществляет обмен цифровой информацией с компьютером по интерфейсу RS-485.

Корпус СИГМА-03.ИПК предназначен для установки на стену. Внешний вид передней панели блока информационного показан на рис.1 *Приложения А*. На передней панели находится двухстрочный жидкокристаллический индикатор (рис.1), реализующий цифровую измерительную шкалу в % от нижнего предела распространения пламени (% НКПР), выключатель сетевого питания. На передней панели расположены также два держателя предохранителя 2 А, кнопки «СБРОС», «КАНАЛ», ☼.

На нижней панели СИГМА-03.ИПК 4.4, СИГМА-03.ИПК 4.8 (см. рис.2.2) установлены: ввод сетевого шнура, розетки с маркировкой **1,2,3,4**, предназначенные для подключения цепей четырех датчиков.

На нижней панели СИГМА-03.ИПК 8.4, СИГМА-03.ИПК 8.8 (см. рис.2.3) установлены: ввод сетевого шнура, розетки с маркировкой **1,2,3,4,5,6,7,8**, предназначенные для подключения цепей восьми датчиков.

Кроме того, на нижней панели расположены 25-ти контактная вилка с маркировкой "РЕЛЕ", служащая для подключения внешних цепей к выходам контактов четырёх силовых реле и 9 контактная вилка с маркировкой **RS485**. Кнопка «СБРОС» производит аппаратный сброс (перезапуск) контроллера.

Кнопка «КАНАЛ», переключает цифровую индикацию показаний от датчиков, причем номер индицируемого канала соответствует датчику, подключенному к соответствующему номеру 9-ти контактной розетки, расположенной на нижней панели информационного блока. Например, индицируемые показания **канал4** относятся к

датчику, который подсоединен к розетке с маркировкой **4**. Кнопка ☀ включает светодиодную подсветку ЖКИ.

На боковой панели также нанесены название прибора, товарный знак предприятия-изготовителя, заводской номер и дата выпуска, максимальные значения параметров линии питания искробезопасных цепей датчиков: «Lo: 0,5 мГн, Io: 180 мА, Co; 0,4 мкФ, Uo: 25,6 В», а также максимальное значение напряжения в питающей сети переменного тока «Um: ~242 В».

Основные технические характеристики информационного блока определяются установленной в нём платой контроллера.

Блок информационный должен быть надёжно заземлён. Электрическое сопротивление заземляющего проводника не должно быть более 4 Ом. Заземляющий контакт расположен в вилке сетевого электропитания.

При достижении пороговых значений сигнала включаются контакты соответствующего реле. Таблица соответствия пороговых значений датчиков и контактов реле, подключённых к разъёмам с маркировкой «РЕЛЕ», представлена в Приложении В.

Схемы соединений датчиков с блоком информационным представлены в Приложении Б и руководствах по эксплуатации датчиков. Таблица контактов разъёма «RS-485» представлена в Приложении Г. Схемы соединений датчиков с блоком информационным представлены в Приложении Б и руководствах по эксплуатации датчиков. Таблица контактов разъёма «RS-485» представлена в Приложении Г. Там же представлены форматы передачи данных при информационном обмене между газоанализатором и персональным компьютером. Программа для компьютера поставляется по заказу вместе с руководством по её установке и эксплуатации. Передача данных осуществляется с фиксированной скоростью 19200 бод по кабелю с волновым сопротивлением 120 Ом (экранированная витая пара) на расстояние до 1200м. Со стороны компьютера кабель должен быть подсоединен ко входу RS485 изолированным (не менее 2,5 кВ) преобразователем интерфейсов RS-485/RS-232 (например, типа АС3-М-220 www.owen.ru). Причём, провод с сигналом **А** должен быть подключён ко входу преобразователя **А**, соответственно, провод с сигналом **В** должен быть подключён ко входу преобразователя **В** (см. рис в приложении Г). Вход RS-232 преобразователя интерфейсов должен быть подключён к порту COM1 или COM2 компьютера.

1.6.2. ДАТЧИКИ

Описание устройства и работы датчиков и индикатора, входящих в состав газоанализатора, содержатся в соответствующих инструкциях по эксплуатации на эти блоки. Обозначения документов приведены в таблице 1.4.

Таблица 1.4

Обозначение	Наименование РЭ
ГПСК07.41.00.000	Датчик СИГМА-03.ДВ (термокаталитический)
ГПСК07.43.00.000	Датчик СИГМА-03.ДП

1.7. МАРКИРОВКА

1.7.1. Ех-маркировка устройств в составе газоанализатора, приведена в таблице 1.5.

Таблица 1.5

Устройства в составе газоанализатора	Ех-маркировка по ГОСТ 31610.0-2014	Температура окружающей среды, °С
Блок информационный СИГМА-03.ИПК	[Ех ib Gb] ПВ	от -10 до +50
Датчик с унифицированным сигналом СИГМА-03.ДЭ	1Ех ib ПВ Т4 Gb	от -20 до +50
Датчик с унифицированным сигналом СИГМА-03.ДК		от -30 до +50
Датчик с унифицированным сигналом СИГМА-03.ДВ оптический		от -20 до +50
Датчик с унифицированным сигналом СИГМА-03.ДВ (термокаталитический)	1Ех ib db ПВ Т4 Gb X	от -40 до +50
Датчик с унифицированным сигналом СИГМА-03.ДП		

1.7.2. Маркировка на корпусе блока информационного содержит:

- наименование или условное обозначение блока;
- товарный знак или название предприятия-изготовителя;
- маркировка взрывозащиты [Ех ib Gb] ПВ по ГОСТ 31610.0-2014.
- заводской номер и дату изготовления прибора;
- максимальное значение напряжения питающей сети U_m : ~242 В;
- номинальное значение тока предохранителей 2А;
- знак заземления.

На блоке информационном должны быть также указаны напряжение и ток внешней искробезопасной цепи (U_o , I_o), допустимые значения индуктивности и емкости соединительных проводов (L_o , C_o), надписи: «искробезопасные цепи», «РЕЛЕ», «ТОКОВЫЕ ВЫХОДЫ» (при наличии такого разъёма), «RS-485» (см. рис.2.4 и 2.5 Приложения А).

1.7.3. На корпусах полупроводниковых датчиков паров бензина в атмосфере азота Сигма-03.ДП с фланцем и датчиков метана, пропана, паров бензина и др.горючих газов СИГМА-03.ДВ (термокаталитический), СИГМА-03.ДП должна иметься маркировка, содержащая:

- наименование или условное обозначение датчика;
- товарный знак или название предприятия-изготовителя;
- входные параметры электропитания U_i , I_i , P_i ;
- маркировка взрывозащиты 1Ех ib db ПВ Т4 Gb X;
- заводской номер и дату изготовления датчика.

1.7.4. Маркировку выполняют прессованием, гравировкой или другим способом, обеспечивающим ее сохранность в течение всего срока службы прибора. Место и способ нанесения маркировки, размер шрифта соответствуют требованиям, указанным в конструкторской документации.

Примечание: предел допускаемой основной погрешности указан в паспорте на датчик.

1.7.5. Маркировка транспортной тары соответствует ГОСТ 14192-96 и содержит основные и дополнительные надписи, а также манипуляционные знаки "Осторожно хрупкое" и "Боится сырости".

На потребительской таре блоков сигнализатора Сигма-03 должна быть наклеена этикетка, содержащая:

- товарный знак предприятия-изготовителя;
- сокращенное наименование блока сигнализатора;
- дату изготовления;
- штамп ОТК.

1.8. УПАКОВКА

1.8.1. Упаковка газоанализатора производится упаковка производится в соответствии с требованиями ГОСТ 23170-78 и конструкторской документации.

1.8.2. Консервация сигнализатора производится поблочно путем помещения в пленочный чехол с силикагелем в соответствии с требованиями ГОСТ 9.014 78 для группы III вариант защиты, вариант упаковки.

Срок защиты газоанализатора без переконсервации 3 года.

1.8.3. Упаковка производится в закрытых вентилируемых помещениях с температурой окружающего воздуха от плюс 15 до плюс 40 °С и относительной влажностью воздуха до 80 % при температуре 20 °С и содержанием в воздухе коррозионных агентов, не превышающих установленного для атмосферы типа 1 ГОСТ 15150-69.

1.8.4. Сопроводительная документация в файле/мультифоре пакете укладывается в тару так, чтобы ее можно было извлечь, не нарушая влагонепроницаемой укладки блоков газоанализатора.

2. ИСПОЛЬЗОВАНИЕ ПО НАЗНАЧЕНИЮ

2.1. ОБЩИЕ УКАЗАНИЯ

2.1.1. При получении блоков газоанализатора в транспортной упаковке необходимо установить сохранность тары. В случае ее повреждения следует составить акт и обратиться с рекламацией к транспортной организации.

2.1.2. В зимнее время ящики с блоками газоанализатора распаковывать в отапливаемом помещении не ранее чем через 12 часов после внесения их в это помещение.

2.1.3. При вводе в эксплуатацию проверить комплектность в соответствии с паспортом на изделие. В формуляре газоанализатора следует указать дату ввода в эксплуатацию, номер акта и дату его утверждения руководителем предприятия-потребителя, с указанием лица, ответственного за эксплуатацию изделия. Рекомендуется сохранять формуляр, так как он является необходимым сопроводительным документом при предъявлении рекламаций предприятию-изготовителю.

Предприятие-изготовитель заинтересовано в получении технической информации о работе изделия и возникших неполадках с целью их устранения в дальнейшем.

Все пожелания по совершенствованию конструкции блоков сигнализатора следует направлять в адрес предприятия-изготовителя.

2.2. ЭКСПЛУАТАЦИОННЫЕ ОГРАНИЧЕНИЯ

2.2.1. Прежде чем приступить к монтажу датчиков, необходимо осмотреть их. При этом необходимо проверить маркировку по взрывозащите, а также убедиться в целостности корпуса.

2.2.2. Параметры линии связи между датчиком и блоком питания не должны выходить за пределы значений, указанных в Приложении Б. Линия связи должна быть выполнена в соответствии с требованиями ПУЭ.

2.3. МОНТАЖ И ДЕМОНТАЖ

2.3.1. Прежде, чем приступить к монтажу блоков газоанализатора, необходимо провести осмотр и обратить внимание на:

- 1) отсутствие повреждений на корпусе блоков информационного и датчиков;
- 2) наличие всех крепящих элементов;
- 3) маркировку взрывозащиты, предупредительные надписи;
- 4) отсутствие сколов или трещин на металлокерамических колпачках огнепреградителей чувствительных элементов.

Максимально допустимые значения емкости и индуктивности линий связи не должно превышать

$$C_0 = 0,4 \text{ мкФ}; L_0 = 0,5 \text{ мГн}$$

Перед монтажом необходимо осмотреть блок информационный и датчики, обратив особое внимание на:

- наличие пломб и заземляющих устройств;
- целостность корпусов.

При выборе места установки необходимо учитывать следующее:

- место установки датчика должно обеспечивать удобные условия для обслуживания и демонтажа;
- температура и относительная влажность окружающего воздуха должны соответствовать значениям, указанным в п. 1.3;
- среда, окружающая датчик, не должна содержать примесей, вызывающих коррозию его деталей;
- напряженность магнитных полей, вызванная внешними источниками, не должна превышать 400 А/м для переменного тока частотой 50 Гц и 80 А/м для постоянного тока.

При исполнении схемы внешних соединений (см. Приложение Б), следует учитывать, что заземление любого вывода нагрузки допускается только для, гальванически разделённых датчиков.

При отсутствии гальванического разделения датчиков с линией связи, заземление нагрузки допускается только со стороны подключения источника питания, т.е. блока информационного.

2.3.2. При монтаже датчиков необходимо руководствоваться настоящим РЭ, главой 3.4 ПЭЭП, ПУЭ и другими документами, действующими в данной отрасли.

2.3.3. Датчики СИГМА-03.ДВ (термокаталитический), СИГМА-03.ДП должны устанавливаться на стене на двух или трех винтах (саморезах), в соответствии с руководствами по эксплуатации датчиков. Блок информационный устанавливается на стеллаже или рабочем столе.

2.3.4. При монтаже, для прокладки линии связи рекомендуется применять кабели с резиновой и пластмассовой изоляцией, для сигнализации и блокировки – кабели с аналогичной изоляцией. Допускается применение других кабелей с сечением внутренней жилы 0,35 – 1,5 мм². Контакты силовых реле, выведенные на розетки «РЕЛЕ», могут быть присоединены к внешним устройствам кабелем любого типа.

После монтажа датчиков механические нагрузки на соединяющий кабель и отвод заземления должны быть исключены.

2.3.5. Демонтаж датчиков производить в следующем порядке:

- отключить электропитание;
- вывернуть накидную гайку крепления разъема и отсоединить кабель от датчика;
- снять датчик.

2.4. ПОДГОТОВКА К РАБОТЕ

2.4.1. Перед включением газоанализатора убедитесь в соответствии их установки и монтажа требованиям, указанным в п. 2.2, 2.3. настоящего документа.

2.4.2. Подключите шнур питания блока информационного СИГМА-03.ИПК (см. рис. 2.3. *Приложения А*) к розетке переменного тока с номинальным напряжением 220 В (для модификаций с питанием от сети переменного тока). Сетевая розетка должна иметь контакты заземления и быть надежно заземлена, электрическое сопротивление заземляющего проводника не должно быть более 4 Ом.

Если у Вас модификация информационного блока с питанием от сети постоянного тока напряжением +24 В, подключите контакты 1 и 2 розетки типа XLR из комплекта прибора к сети постоянного тока +24 В. Полярность, подсоединяемых к контактам 1 и 2 розетки XLR проводов сети постоянного тока не имеет значения. Вставьте розетку XLR в вилку с маркировкой +24 В, расположенной на нижней поверхности корпуса рядом с информационной этикеткой (см. рис. 2.1 *Приложения А*). **Напряжение сети постоянного тока не должна превышать +25,6 В!**

Подключите датчики взрывоопасных паров СИГМА-03.ДВ (термокаталитический) к розеткам информационного блока СИГМА-03.ИПК, с маркировкой датчики **1, 2, 3, 4, ((и ...5, 6, 7, 8,))** в зависимости от модификации информационного блока), расположенным на нижней панели информационного блока СИГМА-03.ИПК (см. рис. в *Приложении А*), в соответствии с таблицей соединений, представленной в *Приложении Б*.

2.4.3. Включите прибор выключателем «СЕТЬ» на передней панели блока информационного (см.рис.1 *Приложения А*). Далее в первой строке индикатора блока информационного надпись: "**СИГМА-03**".

Во второй строке индикатора появятся типы паров (газов), измеряемых газоанализатором, и сетевой адрес информационного блока (при наличии интерфейса RS485), например, «**ВОГ**» («**ВОГ СетАдр 1**»)

Что означает, что газоанализатор предназначен для измерения концентрации ВОГ (взрывоопасных паров) и сетевого адрес информационного блока – 1.

Через несколько секунд надписи на табло индикатора должны соответствовать рис. 1. *Приложения А*. На первой строчке индикатора появятся надпись "**КАНАЛ1 00,0% НКПР**", которая означает, что индицируется показание 00,0 на датчике ВОГ №1, подсоединенного кабелем к розетке **1**. Аналогичный вид будет надпись на ЖКИ при переходе по нажатию на кнопку «**КАНАЛ**» на индикацию показаний датчиков на каналах **2,3,4,5,6,7 и 8** для модификаций СИГМА-03.ИПК 8.4, СИГМА-03.ИПК 8.8, и на индикацию показаний датчиков на каналах **2,3,4** для модификаций СИГМА-03.ИПК 4.4, СИГМА-03.ИПК 4.8 .

На каждой из двух строк индикатора имеется 16 знакомест. Вторая строка индикатора предназначена для вывода информации о состоянии датчиков. На нечетных знакоместах второй строки индикатора располагаются номера датчиков от **1** до **4** для модификаций СИГМА-03.ИПК 4.4, СИГМА-03.ИПК 4.8 или номера датчиков от **1** до **8** для модификаций СИГМА-03.ИПК 8.4, СИГМА-03.ИПК 8.8. Справа от каждой цифры, обозначающей номер датчика, помещается информация о состоянии соответствующего датчика. Если справа от цифры (например, 2) – пробел, это означает, что датчик №2 не подключен или на линии подключения датчика №2 обрыв. Если справа от цифры знак *****(звездочка), то это означает, что данный датчик подключён к блоку информационному и его показания в норме, т.е. пороговая концентрация не превышена. Если справа от цифры появился знак **П**, то это означает, что на данном датчике превышена первая (предупредительная) пороговая концентрация для датчика ВОГ соответствующая **порогу 1** (устанавливается при производстве прибора и определяется при заказе) по умолчанию выбирается **10,0** или **20,0 % НКПР**. При превышении порогового значения **порог 1**

звучит прерывистый звуковой сигнал и срабатывают реле, контакты которых замыкаются и размыкаются в соответствии с **таблицами 1В-8В Приложения В**. Если справа от цифры появился знак **С**, то это означает, что на данном датчике превышена вторая (сигнальная) пороговая концентрация для датчика ВОГ соответствующая **порогу2** (устанавливается при производстве прибора и определяется при заказе) по умолчанию выбирается **20,0 или 40,0 % НКПР**. При превышении порогового значения **порог2** звучит прерывистый звуковой сигнал и срабатывают реле, контакты которых замыкаются и размыкаются в соответствии с **таблицами 1В - 8В Приложения В**.

В случае обрыва на линии одного из каналов входной ток на этом канале равен нулю, что соответствует отрицательному значению параметра – **12,5 %НКПР** в соответствии с формулой (1.1).

Проверьте нулевые показания датчиков и в случае необходимости откорректируйте согласно руководству по эксплуатации на датчик соответствующего типа.

Схемы соединений датчиков с блоком информационным представлены в Приложении Б и руководствах по эксплуатации датчиков. Таблица контактов разъёма «RS-485» представлена в Приложении Г. Подключите информационный блок в сеть RS485 в соответствии с Приложением Г.

Газоанализатор готов к работе.

2.5. РЕГУЛИРОВАНИЕ

При подготовке к работе и при поверке регулирование датчиков производить согласно рекомендациям, содержащимся в руководствах по эксплуатации на соответствующие типы датчиков.

3. ТЕХНИЧЕСКОЕ ОБСЛУЖИВАНИЕ

3.1. ОБЩИЕ УКАЗАНИЯ

При эксплуатации все блоки газоанализатора должны подвергаться периодическим осмотрам. При осмотре необходимо проверить:

- сохранность пломб на корпусах датчиков;
- отсутствие обрывов или повреждения изоляции соединительных линий;
- надежность подключения кабелей;
- отсутствие пыли и грязи на электрических соединениях;
- сохранность маркировки;
- отсутствие вмятин, видимых механических повреждений.

Эксплуатация датчиков с нарушением указанных требований категорически запрещается.

Осмотр и устранение замеченных недостатков должны производиться при отключенной соединительной электрической линии связи.

При установке датчика и подключении к нему кабельной линии следует следить за тем, чтобы во внутренний объём датчика не попала влага. Если это произошло, необходимо немедленно выключить питание, снять датчик с объекта измерения и тщательно просушить в сухом отапливаемом помещении.

3.2. МЕРЫ БЕЗОПАСНОСТИ

3.2.1. По способу защиты человека от поражения электрическим током блоки сигнализатора относятся к классу 01 по ГОСТ 12.2.007.0-75.

3.2.2. Блоки информационный СИГМА-03.ИПК и СИГМА-03.ИП должны быть заземлены и должен быть установлен только во взрывобезопасном помещении.

3.2.3. Эксплуатация датчиков разрешается только при наличии инструкции по технике безопасности, утвержденной руководителем предприятия-потребителя, учитывающей специфику применения датчиков в конкретном технологическом процессе, и назначении лица, ответственного за их эксплуатацию.

3.2.4. К эксплуатации датчиков должны допускаться лица, изучившие настоящую инструкцию и прошедшие необходимый инструктаж.

3.2.5. При эксплуатации датчиков необходимо выполнить все мероприятия в полном соответствии с разделами 6 и 9 гл. 3.4 ПЭЭП. Необходимо выполнять местные инструкции, действующие в данной отрасли промышленности, а также другие нормативные документы, определяющие эксплуатацию взрывозащищенного электрооборудования.

3.3. ПОРЯДОК ТЕХНИЧЕСКОГО ОБСЛУЖИВАНИЯ

3.3.1. При эксплуатации датчики газоанализатора должны подвергаться систематическому внешнему и периодическим профилактическим осмотрам, а также периодической поверке. При этом следует руководствоваться эксплуатационными документами, поставляемыми вместе с датчиками.

3.3.2. При внешнем осмотре датчиков необходимо проверить:

- сохранность пломб;
- наличие и надежность крепления корпусов датчиков;
- отсутствие обрыва или повреждения изоляции соединительных кабелей;
- правильность соединения и отсутствие обрыва заземляющего провода;
- надежность присоединения кабелей;
- отсутствие вмятин и видимых механических повреждений, а также пыли и грязи на корпусе датчика и трещин на корпусе сенсора;
- наличие маркировки взрывозащиты.

Эксплуатация датчиков с повреждениями категорически запрещается!

3.3.3. Периодичность профилактических осмотров датчиков устанавливается в соответствии с требованиями местных инструкций, действующих в данной отрасли промышленности, а также других нормативных документах, определяющих эксплуатацию взрывозащищенного электрооборудования.

При профилактическом осмотре должны быть выполнены все работы, проводимые при внешнем осмотре.

Дополнительно должны быть выполнены следующие работы:

- проверка сопротивления изоляции входных электрических цепей датчика относительно корпуса мегаомметром с номинальным напряжением не более 500 В. Сопротивление изоляции должно быть не менее 20 МОм при температуре окружающего воздуха (плюс 25 ± 5) °С и относительной влажности не более 80 %;
- проверка и устранение нарушений в соединениях.

3.3.4. После профилактического осмотра производится подключение отсоединённых цепей и элементов.

При необходимости производится корректировка нуля датчиков, в соответствии с руководством по эксплуатации на данный тип датчика.

Примечание!

Регулировка нуля выходного сигнала датчиков на месте эксплуатации, требующая подключения блоков питания и контрольно-измерительных приборов, возможна только при отсутствии взрывоопасной смеси в момент проведения названной операции.

3.3.5. Поверка проводится с периодичностью и в соответствии с порядком, определенным в Методике поверки.

4. ТЕКУЩИЙ РЕМОНТ

4.1. ОБЩИЕ УКАЗАНИЯ

4.1.1. Текущий ремонт блоков газоанализатора выполняется:

- ремонтной службой предприятия-потребителя после отказов, связанных с нарушением контактов, соединяющих блоков с линией связи;
- ремонтной службой изготовителя после более сложных отказов, связанных с ремонтом и заменой составных частей блока информационного и датчиков - электронных узлов и элементов, сенсора и других элементов.

Ремонтная служба предприятия должна установить признаки и предполагаемые причины отказа датчика и оформить дефектную ведомость (рекламацию) для ремонта своими силами, дальнейшего учета и (или) передачи ремонтной службе изготовителя.

4.1.2. К ремонтным работам допускаются лица, изучившие настоящий документ, прошедшие соответствующий инструктаж и допущенные к выполнению ремонта.

4.2. МЕРЫ БЕЗОПАСНОСТИ

4.2.1. При демонтаже и монтаже, подготовке и ремонте блоков газоанализатора должны соблюдаться правила безопасности, а также технологические требования, принятые на предприятии, эксплуатирующем сигнализатор или его отдельные блоки.

4.2.2. Ремонт должен проводиться в помещениях при условиях и рабочих средах, отвечающих условиям взрывобезопасности.

4.3. УСТРАНЕНИЕ ПОСЛЕДСТВИЙ ОТКАЗОВ

4.3.1. Возможные характерные отказы и методы их устранения при текущем ремонте указаны в таблице 4.1.

Таблица 4.1

Описание отказа	Возможная причина	Метод устранения
Выходной сигнал отсутствует.	Обрыв в линии нагрузки или в цепи питания.	Найти и устранить обрыв.
	Отказ блока питания.	Восстановить или заменить блок питания.
	Короткое замыкание в линии нагрузки или в цепи питания.	Найти и устранить замыкание.
Выходной сигнал нестабилен.	Окислены контактные поверхности электрических разъемов.	Отключить питание. Освободить доступ к контактным поверхностям. Очистить контакты, собрать датчик, включить питание.

5. ХРАНЕНИЕ И ТРАНСПОРТИРОВАНИЕ

5.1. Приборы могут храниться как в транспортной таре, так и без упаковки.

Условия хранения датчиков в транспортной таре: 2 по ГОСТ 15150-69, срок хранения 8 лет.

Условия хранения блоков газоанализатора без упаковки: 1 по ГОСТ 15150-69, срок хранения 2 года.

5.2. Блоки газоанализатора в упаковке транспортируются любым видом закрытого транспорта, в том числе и воздушным транспортом в соответствии с правилами перевозки грузов, действующими на соответствующем виде транспорта.

5.3. Способ укладки ящиков с изделиями на транспортном средстве должен исключить возможность их перемещения.

5.4. Условия транспортирования должны соответствовать условиям хранения 5 по ГОСТ 15150-69 при перевозках сухопутным и воздушным транспортом и 3 при морских перевозках в трюмах.

6. УТИЛИЗАЦИЯ

6.1. Блоки газоанализатора не содержат драгоценных и цветных металлов. Утилизация производится в порядке, принятом на предприятии-пользователе для легированных сталей.

7. МЕТОДИКА ПОВЕРКИ

1. Общие положения и область распространения

Настоящая методика распространяется на блок информационный газоанализатора СИГМА-03.ИПК, предназначенный для измерения токового сигнала в диапазоне 4-20 мА от датчиков с унифицированным сигналом серии СИГМА-03.

Методики поверки датчиков сигнализатора СИГМА-03 содержатся в руководствах по эксплуатации датчиков.

Периодическая поверка проводится не реже одного раза в год в сроки, установленные руководством предприятия в зависимости от условий эксплуатации.

При подготовке к поверке и при ее проведении должны соблюдаться меры безопасности и требования указанные в п.п. 2.2, 3.2 Руководства по эксплуатации.

2. Операции поверки

При проведении поверки должны выполняться операции, указанные в таблице 1Д.

Таблица 1Д

Наименование операции	№ пункта методики	Обязательность проводимой операции		
		При выпуске из производства	При выпуске из ремонта	В эксплуатации
Подготовка к поверке. Внешний осмотр и проверка комплектности.	5, 6.1	Да	Да	Да
Проверка работоспособности.	6.1. 6.2	Да	Да	Нет
Определение погрешности измерения.	7.1-7.5	Да	Да	Да

3. Средства поверки

При проведении поверки должны применяться средства, указанные в таблице 2Д.

Таблица 2Д

Наименование	Тип	Документ	Примечание
Термометр лабораторный от 0 до 50 °С	ТЛ-2	ГОСТ 25744-87	
Гигрометр психрометрический	ВИТ-2	ГОСТ 28498-90	
Барометр-анероид метеорологический.	БАММ-1	ТУ25-11.1513-79	
Измеритель-калибратор.	КОРУНД-ИКМ	КТЖЛ 411.000.001ТУ	Изменение силы тока от 0 до 20,3 мА, осн. погр. ± 0.05 % Напряжение питания датчиков (24 ± 1,2) В
Мультиметр цифровой.	M890G	ф. Mastech	

Примечание. При проведении поверки допускается замена средств измерений, приведенных в таблице, другими, имеющими метрологические характеристики не хуже указанных и обеспечивающими заданные погрешности измерений.

4. Условия проведения поверки

При проведении поверки должны соблюдаться следующие условия:

- температура окружающего воздуха, °С 20 ± 5;
- относительная влажность окружающего воздуха, %, не более 80;
- атмосферное давление, кПа от 84 до 106,7
- напряжение электропитания и сопротивление нагрузки в соответствии с п.1.2.

настоящего руководства.

5. Подготовка к поверке

Перед проведением поверки необходимо проверить комплектность в соответствии с формуляром.

Провести внешний осмотр. При проведении внешнего осмотра должно быть установлено:

- соответствие номера на приборе номеру, указанному в паспорте;
- сохранность пломб на датчиках;
- отсутствие вмятин и видимых механических повреждений, а также пыли и грязи на корпусах датчиков и трещин на корпусах сенсоров.

6. Проверка работоспособности

6.1. Подключить любой датчик из комплекта газоанализатора к блоку информационному СИГМА-03.ИПК согласно схеме соединений. Включить газоанализатор и прогреть в течение 15 минут.

6.2. Проверить исправность функционирования прибора. Индикация СИГМА-03.ИПК не должна указывать на обрыв или замыкание в цепи между датчиком и блоком информационным.

7. Проведение поверки

Определение погрешности измерения тока унифицированного сигнала в диапазоне 4-20 мА осуществляют следующим образом.

7.1. Выбрать пять оцифрованных значений концентрации измеряемого ВОГ равномерно по всему диапазону, для которого нормирована погрешность измерения. Допускается отступать от крайних значений диапазона на 5 %.

7.2. В соответствии с формулой 1.1 п. 1.3.15. Руководства по эксплуатации сигнализатора "СИГМА-03" для выбранных значений концентрации ВОГ рассчитать соответствующие им значения токов $I_{изм i}$.

7.3. Подготовить измеритель-калибратор "КОРУНД-ИКМ" к работе в режиме калибровки измерителей тока в соответствии с ЭД на него. Подключить токовый выход измерителя-калибратора "КОРУНД-ИКМ" к блоку информационному вместо датчика "1".

7.4. На токовом выходе измерителя-калибратора "КОРУНД-ИКМ" в соответствии с его руководством по эксплуатации установить последовательно пять значений тока I_{di} по нарастанию.

7.5. Для каналов углеводородов определить основную абсолютную погрешность измерения тока в выбранных точках по формуле:

$$\Delta_i = I_{изм i} - I_{di}$$

Для каналов аммиака и оксида углерода определить основную относительную погрешность измерения тока в выбранных точках по формуле:

$$\delta_i = \frac{I_{изм i} - I_{di}}{I_{di}} \cdot 100,$$

где: δ_i – относительная погрешность измерения, %;

7.6. Повторить операции по п.п. 7.1 – 7.5, подключая токовый выход измерителя-калибратора "КОРУНД-ИКМ" вместо датчиков "2"... "8".

Газоанализатор универсальный "СИГМА-03". Руководство по эксплуатации

7.7. Определить погрешности измерений концентрации ВОГ данного типа (типы контролируемых веществ приведены в таблице 3Д) газоанализатором "СИГМА-03" путём сложения наибольших по абсолютной величине соответствующих погрешностей блока информационного на данном канале и датчика, пересчитав при этом абсолютную погрешность измерения тока в погрешность измерения концентрации ВОГ в соответствии с формулой 1.1 п. 1.3.15.

7.8. Газоанализатор "СИГМА-03" считается годным, если суммарная погрешность измерения ВОГ не превышает установленной в п.п. 1.3.5 – 1.3.8 Руководства по эксплуатации.

Таблица 3Д.

Взрывоопасные вещества, контролируемые газоанализатором

№ п/п	Взрывоопасный пар	50 % НКПР* в % об. дол. *	№ п/п	Взрывоопасный пар	50 % НКПР*, в % об.дол.
1	Ацетон	1,25	17	Изобутан	0,65
2	Ацетонитрил	1,50	18	Изоамиловый спирт	0,53
3	Бензин А92, А-95 ¹⁾	0,6	19	Изопропиловый спирт	1,0
4	Бензол	0,6	20	Керосин ³⁾	0,35
5	Бутан	0,7	21	М-Ксилол	0,5
6	Бутанол	0,85	22	Метан	2,20
7	Бутилацетат	0,65	23	Метанол	2,75
8	Водород	2,0	24	н - Нонан	0,35
9	Гексан	0,50	25	Пентан	0,7
10	н-Гептан	0,55	26	Пропан	0,85
11	Дизельное топливо ²⁾	0,6	27	н - Пропанол	1,1
12	Дихлорметан	6,0	28	Толуол	0,55
13	Дихлорэтан	2,8	29	Циклогексан	0,6
14	н-Декан	0,35	30	Циклогексанон	0,5
15	Изобутиловый спирт	0,85	31	Этанол	1,55
16	Изооктан	0,47			

*объемные доли % соответствующие 50 % НКПР по ГОСТ Р 51330.19-99.

- 1) поверочный компонент CH_4 , $K1=2,0$ коэффициент пересчета для поверочного компонента для точек поверки 2 и 3.
- 2) поверочный компонент C_6H_{14} , $K2=3,8$ коэффициент пересчета для поверочного компонента для точек поверки 2 и 3.
- 3) поверочный компонент C_6H_{14} , $K3=3,5$ коэффициент пересчета для поверочного компонента для точек поверки 2 и 3.

8. СВИДЕТЕЛЬСТВО О ПРИЁМКЕ

Газоанализатор универсальный "СИГМА-03" заводской № _____ соответствует техническим условиям ТУ 4215-001-80703968 (ГПСКО7.00.00.000ТУ) и признан годным для эксплуатации.

Дата выпуска « ____ » _____ 20__ г.

Представитель ОТК предприятия-изготовителя _____
ПОДПИСЬ М.П.

9. ФОРМУЛЯР ГАЗОАНАЛИЗАТОРА УНИВЕРСАЛЬНОГО СИГМА-03

Газоанализатор универсальный "СИГМА-03" заводской № _____

Дата ввода в эксплуатацию « ____ » _____ 20__ г.

Акт № _____ от « ____ » _____ 20__ г.

Ответственное лицо за эксплуатацию изделия _____
ПОДПИСЬ М.П.

10. ПАСПОРТ ГАЗОАНАЛИЗАТОРА УНИВЕРСАЛЬНОГО "СИГМА-03"

Заводской № _____ Изготовитель ООО «Промприбор-Р»

Дата выпуска « ____ » _____ 20__ г.

Тип контролируемого газа _____

метан, пропан, бутан, пары углеводородов C₁-C₁₂, бензина,
диз. топлива, ацетона и т.д.)

Диапазон измерений _____ 0-50 % НКПР _____

Дата проверки « ____ » _____ 20__ г.

Внешний осмотр и проверка комплектности:

Информационный пульт СИГМА-0ЗИПК _____ № _____

Порог1 _____ % НКПР, Порог2 _____ %НКПР

Распайку разъема «РЕЛЕ» производить в соответствии с таблицей _____ в Приложения В.

Датчики № _____

Проверка погрешности измерения и времени включения порога
срабатывания _____

Заводской номер комплекта _____

По результатам проверки погрешности измерения и времени срабатывания аварийной
сигнализации датчиков, газоанализатор соответствует техническим условиям.

Представитель предприятия-изготовителя _____

ПОДПИСЬ

М.П.

11. ГАРАНТИЙНЫЙ ТАЛОН

(Заполняет предприятие – изготовитель)

Газоанализатор универсальный "СИГМА-03"

зав.№ _____

Дата выпуска « ____ » _____ 20__ г.

Представитель предприятия-изготовителя _____

ПОДПИСЬ

М.П.

Адрес предприятия-изготовителя:

Юридический и почтовый адрес: 115280, г. Москва, ул. Автозаводская, д. 16,
корп. 2, стр. 17, эт.2, ком. 14

тел.: (495) 663-16-25, 580-17-36, 8 (800) 500-71-25

www.prompribor-r.ru, www.pribor-r.ru e-mail: office@prompribor-r.ru

(Заполняет торговое предприятие)

Дата продажи « ____ » _____ 20__ г.

Продавец _____

Штамп магазина

12. ГАРАНТИЙНЫЕ ОБЯЗАТЕЛЬСТВА

1. Изготовитель гарантирует соответствие газоанализатора универсального "СИГМА-03" и входящих в его состав датчиков требованиям ГПСКО7.00.00.000РЭ при соблюдении потребителем условий транспортировки, хранения и эксплуатации.
 2. Предприятие-изготовитель гарантирует работу газоанализатора при соблюдении условий эксплуатации потребителем, а также условий транспортирования и хранения.
 3. Гарантийный срок службы газоанализатора составляет 12 месяцев со дня продажи.
 4. В течение гарантийного срока эксплуатации потребитель имеет право, в случае отказа аппаратуры, на бесплатный ремонт по предъявлению гарантийного талона.
 5. Претензии не распространяются при наличии механических повреждений прибора, наличии воды и грязи внутри корпуса ГС, снижении чувствительности сенсоров в результате работы в среде недопустимо высоких концентраций активных газов, несанкционированном вскрытии газоанализатора и изменении его конструкции.
 6. Восстановление утерянного паспорта на прибор и отметок госповерки – платная услуга.
 7. Изготовитель производит платные работы по отдельному соглашению:
 - послегарантийный ремонт;
 - замену сенсоров;
 - периодическое техобслуживание;
 - поставку комплектующих изделий;
 - подготовку к госповерке;
 - модернизацию прибора или изменение параметров и конструкции.
 8. Расчётный срок жизни сенсоров (чувствительных элементов датчика газоанализатора) является статистической величиной и не является гарантийным сроком их службы. Причину выхода из строя сенсора в процессе работы могут определить только эксперты на специальном оборудовании, поэтому при неисправности необходимо производить анализ и тестирование прибора в сервисном центре или на заводе – изготовителе.
- ООО «Промприбор-Р»
Юридический и почтовый адрес: 115280, г. Москва, ул. Автозаводская, д. 16,
корп. 2, стр. 17, эт.2, ком. 14
тел.: (495) 663-16-25, 580-17-36, 8 (800) 500-71-25
www.prompribor-r.ru, www.pribor-r.ru e-mail: office@prompribor-r.ru
9. Срок службы газоанализатора при соблюдении изложенных в настоящем документе правил эксплуатации, транспортирования и хранения, а также при своевременной замене газовых сенсоров и расходных материалов составляет не менее 10 лет.
 10. Гарантийное обслуживание оборудования осуществляется только на производственной базе предприятия изготовителя.

Внимание! В результате совершенствования газоанализатора универсального "СИГМА-03" возможны конструктивные и схемные изменения, не влияющие на технические характеристики и не связанные с изменением средств взрывозащиты.

13. ВИДЕО-ОБЗОРЫ ПО НАСТРОЙКЕ ПРИБОРА

В разделе "ВИДЕООБЗОРЫ", на официальном сайте, Вы сможете найти видеоролики по настройке газоанализатора универсального "СИГМА-03". Надеемся, что данные видео-ролики помогут Вам при работе с приборами. Желаем приятного просмотра!

Ссылка на раздел: <http://pribor-r.ru/video/>



14. СВЕДЕНИЯ О ГАРАНТИЙНЫХ И ПОСЛЕГАРАНТИЙНЫХ РЕМОНТАХ.

Дата	Вид ремонта	Описание	Перечень работ по устранению дефекта	Примечание

Приложение А

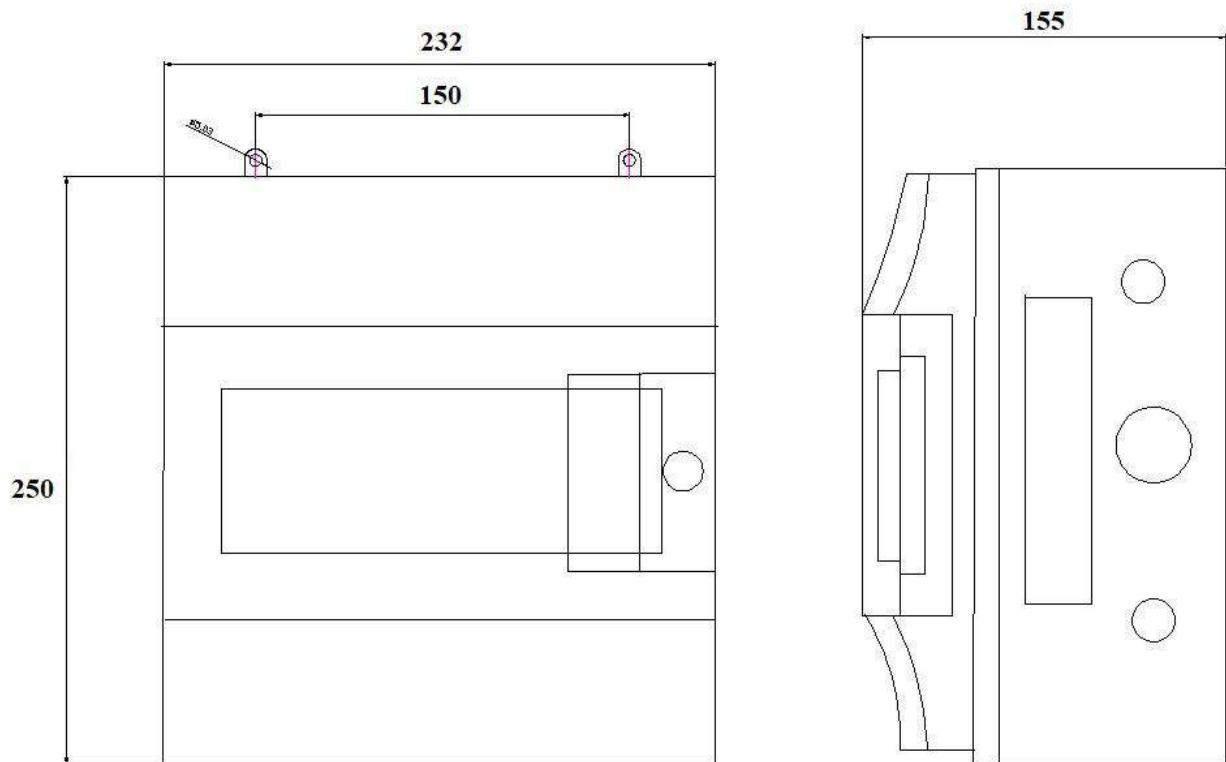


Рис.1. Внешний вид блока информационного СИГМА-03.ИПК



Рис.2.1 Вид нижней панели блока информационного СИГМА-03.ИПК 4.4 с питанием от сети постоянного тока+24 В.



Рис.2.2 Вид нижней панели блока информационного СИГМА-03.ИПК 4.4/4.8



Рис.2.3 Вид нижней панели блока информационного СИГМА-03.ИПК 8.4/8.8



Рис.2.4 Вид нижней панели блока информационного СИГМА-03.ИПК 4.4/4.8 (RS-485)



Рис.2.5 Вид нижней панели блока информационного СИГМА-03.ИПК 8.4/8.8 (RS-485)

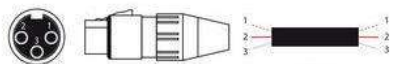
Приложение Б

ТАБЛИЦА СОЕДИНЕНИЙ ДАТЧИКОВ СИГМА-03.ДВ (термокаталитические), СИГМА-03.ДП С БЛОКОМ ИНФОРМАЦИОННЫМ

вилки XLR или клеммника разрывного блока датчика и розетки DB9F «1...8» блока БИ

Номер п/п	Датчик Номер контакта XLR или клеммника разрывного	Блок информационный Номер контакта DB9F	Цепь
1	1	1	+ 24 В
2	2	3	Сигнал 4...20 мА
3	3	5	Общий 0 В
4	4	9	Экран

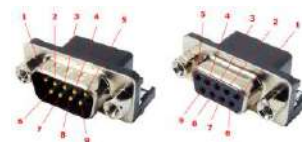
XLR



Клеммник разрывной



DB9



Примечания: 1. Электрическое сопротивление каждого провода, соединяющего контакты разъёмов датчика и блока информационного 1 – 1 и 3 – 5, не должно превышать 40 Ом.

Электрическое сопротивление провода, соединяющего контакты 2-3, не должно превышать 380 Ом.

2. Контакты 4 – 9 разъёмов датчика и блока информационного соединять с экранирующим проводником только в случае применения экранированного кабеля.

3. Применение экрана обязательно – экран применяется как защита от электромагнитных наводок.

Приложение В

Таблица 1В.

ТАБЛИЦА КОНТАКТОВ РАЗЪЁМОВ «РЕЛЕ» ДЛЯ ИСПОЛНЕНИЯ БЛОКА ИНФОРМАЦИОННОГО СИГМА-03.ИПК 4.4 С ПОРОГОМ 1

Номер датчика	Контакты разъёмов «РЕЛЕ»	Состояние контактов
Датчик 1	1 – 3	Реле1. Нормально разомкнуты, замыкаются при превышении порога 1 20 % НКПР*
Датчик 1	2 – 3	Реле1. Нормально замкнуты, размыкаются при превышении порога 1 20 % НКПР*
Датчик 2	4 – 6	Реле2. Нормально разомкнуты, замыкаются при превышении порога 1 20 % НКПР*
Датчик 2	5 – 6	Реле2. Нормально замкнуты, размыкаются при превышении порога 1 20 % НКПР*
Датчик 3	7– 9	Реле3. Нормально разомкнуты, замыкаются при превышении порога 1 20 % НКПР*
Датчик 3	8– 9	Реле3. Нормально замкнуты, размыкаются при превышении порога 1 20 % НКПР*
Датчик 4	10-12	Реле4. Нормально разомкнуты, замыкаются при превышении порога 1 20 % НКПР*
Датчик 4	11-12	Реле4. Нормально замкнуты, размыкаются при превышении порога 1 20 % НКПР*

Примечание: * фиксированный порог 1 равный 20 % НКПР устанавливается на предприятии-изготовителе по умолчанию, если при заказе не оговорены иные значения порога 1 (в пределах от 7 до 50 % НКПР).

Внимание: К разъему «РЕЛЕ» блока СИГМА-03.ИПК искробезопасные цепи не подключать. Допустимая сила тока через контакты реле 5А при постоянном или переменном напряжении на контактах до 240 В.

Таблица 2В.

ТАБЛИЦА КОНТАКТОВ РАЗЪЁМОВ «РЕЛЕ » ДЛЯ ИСПОЛНЕНИЯ БЛОКА ИНФОРМАЦИОННОГО СИГМА-03.ИПК 4.8 С ПОРОГОМ 1

Номер датчика	Контакты разъемов «РЕЛЕ»	№Реле. Состояние контактов
Датчик 1	1 – 3	Реле1. Нормально разомкнуты, замыкаются при превышении порога 1 20 % НКПР*
Датчик 1	2 – 3	Реле1. Нормально замкнуты, размыкаются при превышении порога 1 20 % НКПР*
Датчик 1	4 – 6	Реле2. Нормально разомкнуты, замыкаются при превышении порога 1 20 % НКПР*
Датчик 1	5 – 6	Реле2. Нормально замкнуты, размыкаются при превышении порога 1 20 % НКПР*
Датчик 2	7-9	Реле3. Нормально разомкнуты, замыкаются при превышении порога 1 20 % НКПР*
Датчик 2	8-9	Реле3. Нормально замкнуты, размыкаются при превышении порога 1 20 % НКПР*
Датчик 2	10-12	Реле4. Нормально разомкнуты, замыкаются при превышении порога 1 20 % НКПР*
Датчик 2	11-12	Реле4. Нормально замкнуты, размыкаются при превышении порога 1 20 % НКПР*
Датчик 3	14 – 16	Реле5. Нормально разомкнуты, замыкаются при превышении порога 1 20 % НКПР*
Датчик 3	14 –15	Реле5. Нормально замкнуты, размыкаются при превышении порога 1 20 % НКПР*
Датчик 3	17 – 19	Реле6. Нормально разомкнуты, замыкаются при превышении порога 1 20 % НКПР*
Датчик 3	17– 18	Реле6 Нормально замкнуты, размыкаются при превышении порога 1 20 % НКПР*
Датчик 4	20– 22	Реле7. Нормально разомкнуты, замыкаются при превышении порога 1 20 % НКПР*
Датчик 4	20–21	Реле7. Нормально замкнуты, размыкаются при превышении порога 1 20 % НКПР*
Датчик 4	23– 25	Реле8. Нормально разомкнуты, замыкаются при превышении порога 1 20 % НКПР*
Датчик 4	23– 24	Реле8. Нормально замкнуты, размыкаются при превышении порога 1 20 % НКПР*

Примечание:* фиксированный порог 1 равный 20 % НКПР устанавливается на предприятии-изготовителе по умолчанию, если при заказе не оговорены иные значения порога 1

(в пределах от 7 до 50 % НКПР).

Внимание: К разъему «РЕЛЕ» блока СИГМА-03.ИПК искробезопасные цепи не подключать. Допустимая сила тока через контакты реле 5А при постоянном или переменном напряжении на контактах до 240 В. Реле начинают работать через 3-5 минут после включения блока.

Таблица 3В.

ТАБЛИЦА КОНТАКТОВ РАЗЪЁМОВ «РЕЛЕ» ДЛЯ ИСПОЛНЕНИЯ БЛОКА ИНФОРМАЦИОННОГО СИГМА-03.ИПК 8.4 С ПОРОГОМ 1

Номер датчика	Контакты разъёма типа DB25M «РЕЛЕ»	№ Реле. Состояние контактов
Датчики 1 и 2	1 – 3	Реле1. Нормально разомкнуты, замыкаются при превышении порога 1 20%НКПР*
Датчики 1 и 2	2 – 3	реле1. Нормально замкнуты, размыкаются при превышении порога 1 20%НКПР*
Датчики 3 и 4	4 – 6	Реле2. Нормально разомкнуты, замыкаются при превышении порога 1 20%НКПР*
Датчики 3 и 4	5 – 6	Реле2. Нормально замкнуты, размыкаются при превышении порога 1 20%НКПР*
Датчики 5 и 6	7– 9	Реле3. Нормально разомкнуты, замыкаются при превышении порога 1 20%НКПР*
Датчики 5 и 6	8– 9	Реле3. Нормально замкнуты, размыкаются при превышении порога 1 20%НКПР*
Датчики 7 и 8	10-12	Реле4. Нормально разомкнуты, замыкаются при превышении порога 1 20%НКПР*
Датчики 7 и 8	11-12	Реле4. Нормально замкнуты, размыкаются при превышении порога 1 20%НКПР*

Примечание:* фиксированный порог1 равный 20 % НКПР устанавливается на предприятии-изготовителе по умолчанию, если при заказе не оговорены иные значения порога1 (в пределах от 7 до 50 % НКПР).

Внимание: К разъему «РЕЛЕ» блока СИГМА-03.ИПК искробезопасные цепи не подключать. Допустимая сила тока через контакты реле 5А при постоянном или переменном напряжении на контактах до 240 В.

ТАБЛИЦА КОНТАКТОВ РАЗЪЁМОВ «РЕЛЕ» ДЛЯ ИСПОЛНЕНИЯ БЛОКА ИНФОРМАЦИОННОГО СИГМА-03.ИПК 8.8 С ПОРОГОМ 1

Номер датчика	Контакты разъёмов «РЕЛЕ»	№ Реле. Состояние контактов
Датчик 1	1 – 3	Реле 1.Нормально разомкнуты, замыкаются при превышении порога 1 20% НКПР*
Датчик 1	1 –2	Реле 1.Нормально замкнуты, размыкаются при превышении порога 1 20% НКПР*
Датчик 2	4 – 6	Реле 2.Нормально разомкнуты, замыкаются при превышении порога 1 20% НКПР*
Датчик 2	4 – 5	Реле 2.Нормально замкнуты, размыкаются при превышении порога 1 20% НКПР*
Датчик 3	7– 9	Реле 3.Нормально разомкнуты, замыкаются при превышении порога 1 20% НКПР*
Датчик 3	7– 8	Реле 3.Нормально замкнуты, размыкаются при превышении порога 1 20% НКПР*
Датчик 4	10– 12	Реле 4.Нормально разомкнуты, замыкаются при превышении порога 1 20% НКПР*
Датчик 4	10– 11	Реле 4.Нормально замкнуты, размыкаются при превышении порога 1 20% НКПР*
Датчик 5	14 – 16	Реле 5.Нормально разомкнуты, замыкаются при превышении порога 1 20% НКПР*
Датчик 5	14 –15	Реле 5.Нормально замкнуты, размыкаются при превышении порога 1 20% НКПР*
Датчик 6	17 – 19	Реле 6.Нормально разомкнуты, замыкаются при превышении порога 1 20% НКПР*
Датчик 6	17 – 18	Реле 6.Нормально замкнуты, размыкаются при превышении порога 1 20% НКПР*
Датчик 7	20– 22	Реле 7..Нормально разомкнуты, замыкаются при превышении порога 1 20% НКПР*
Датчик 7	20-21	Реле 7..Нормально замкнуты, размыкаются при превышении порога 1 20% НКПР*
Датчик 8	23– 25	Реле 8. Нормально разомкнуты, замыкаются при превышении порога 1 20% НКПР*
Датчик 8	23– 24	Реле 8. Нормально замкнуты, размыкаются при превышении порога 1 20% НКПР*

Примечание: * фиксированный порог 1 равный 20 % НКПР устанавливается на предприятии-изготовителе по умолчанию, если при заказе не оговорены иные значения порога 1 (в пределах от 7 до 50 % НКПР).

Внимание: К разъёму «РЕЛЕ» блока СИГМА-03.ИПК искробезопасные цепи не подключать. Допустимый сила тока через контакты реле 3 А при постоянном или переменном напряжении на контактах до 240 В. Блок реле начинает работать через 3-5 минут после включения прибора.

Таблица 5В.

ТАБЛИЦА КОНТАКТОВ РАЗЪЁМОВ «РЕЛЕ» ДЛЯ ИСПОЛНЕНИЯ БЛОКА ИНФОРМАЦИОННОГО СИГМА-03.ИПК-4.4 С ПОРОГАМИ ПОРОГ 1 И ПОРОГ 2

Номер датчика	Контакты разъёмов «РЕЛЕ»	№Реле. Состояние контактов
Датчики 1-2	1 – 3	Реле1. Нормально разомкнуты, замыкаются при превышении порога 1 10%НКПР*
Датчики 1-2	2 – 3	Реле1. Нормально замкнуты, размыкаются при превышении порога 1 10%НКПР*
Датчики 1-2	4 – 6	Реле2. Нормально разомкнуты, замыкаются при превышении порога 2 20%НКПР*
Датчики 1-2	5 – 6	Реле2. Нормально замкнуты, размыкаются при превышении порога 2 20%НКПР*
Датчики 3-4	7-9	Реле3. Нормально разомкнуты, замыкаются при превышении порога 1 10%НКПР*
Датчики 3-4	8-9	Реле3. Нормально замкнуты, размыкаются при превышении порога 1 10%НКПР*
Датчики 3-4	10-12	Реле4. Нормально разомкнуты, замыкаются при превышении порога 2 20%НКПР*
Датчики 3-4	11-12	Реле4. Нормально замкнуты, размыкаются при превышении порога 2 20%НКПР*

Примечание: * фиксированный порог1 равный 10 % НКПР и порог2 равный 20 % НКПР устанавливаются на предприятии-изготовителе по умолчанию, если при заказе не оговорены иные значения порога1 (в пределах от 7 до 50 % НКПР).

Внимание: Допустимая сила тока через контакты реле 5А при постоянном или переменном напряжении на контактах до 240 В.

Таблица 6В.

ТАБЛИЦА КОНТАКТОВ РАЗЪЁМОВ «РЕЛЕ» ДЛЯ ИСПОЛНЕНИЯ БЛОКА ИНФОРМАЦИОННОГО СИГМА-03.ИПК 4.8 С ПОРОГАМИ ПОРОГ 1 И ПОРОГ 2

Номер датчика	Контакты разъемов «РЕЛЕ»	№Реле. Состояние контактов
Датчик 1	1 – 3	Реле1. Нормально разомкнуты, замыкаются при превышении порога 1 10% НКПР*
Датчик 1	2 – 3	Реле1. Нормально замкнуты, размыкаются при превышении порога 1 10% НКПР*
Датчик 2	4 – 6	Реле2. Нормально разомкнуты, замыкаются при превышении порога 1 10% НКПР*
Датчик 2	5 – 6	Реле2. Нормально замкнуты, размыкаются при превышении порога 1 10% НКПР*
Датчик 3	7-9	Реле3. Нормально разомкнуты, замыкаются при превышении порога 1 10% НКПР*
Датчик 3	8-9	Реле3. Нормально замкнуты, размыкаются при превышении порога 1 10% НКПР*
Датчик 4	10-12	Реле4. Нормально разомкнуты, замыкаются при превышении порога 1 10% НКПР*
Датчик 4	11-12	Реле4. Нормально замкнуты, размыкаются при превышении порога 1 10% НКПР*
Датчик 1	14 – 16	Реле5. Нормально разомкнуты, замыкаются при превышении порога 2 20% НКПР*
Датчик 1	14 –15	Реле5. Нормально замкнуты, размыкаются при превышении порога 2 20% НКПР*
Датчик 2	17 – 19	Реле6. Нормально разомкнуты, замыкаются при превышении порога 2 20% НКПР*
Датчик 2	17– 18	Реле6 Нормально замкнуты, размыкаются при превышении порога 2 20% НКПР*
Датчик 3	20– 22	Реле7. Нормально разомкнуты, замыкаются при превышении порога 2 20% НКПР*
Датчик 3	20–21	Реле7. Нормально замкнуты, размыкаются при превышении порога 2 20% НКПР*
Датчик 4	23– 25	Реле8. Нормально разомкнуты, замыкаются при превышении порога 2 20% НКПР*
Датчик 4	23– 24	Реле8. Нормально замкнуты, размыкаются при превышении порога 2 20% НКПР*

Примечание: * фиксированный порог 1 равный 10 % НКПР и порог 2 равный 20 % НКПР устанавливаются на предприятии-изготовителе по умолчанию, если при заказе не оговорены иные значения порога1 (в пределах от 7 до 50 % НКПР).

Внимание: К разъему «РЕЛЕ» блока СИГМА-03.ИПК искробезопасные цепи не подключать. Допустимая сила тока через контакты реле 5А при постоянном или переменном напряжении на контактах до 240 В. Блок реле начинает работать через 3-5 мин после включения прибора.

Таблица 7В.

ТАБЛИЦА КОНТАКТОВ РАЗЪЁМОВ «РЕЛЕ» ДЛЯ ИСПОЛНЕНИЯ БЛОКА ИНФОРМАЦИОННОГО СИГМА-03.ИПК 8.4 С ПОРОГАМИ ПОРОГ 1 И ПОРОГ 2

Номер датчика	Контакты разъёма типа DB25M «РЕЛЕ»	№Реле. Состояние контактов
Датчики 1-4	1 – 3	Реле1. Нормально разомкнуты, замыкаются при превышении порога 1 10% НКПР *
Датчики 1-4	2 – 3	Реле1. Нормально замкнуты, размыкаются при превышении порога 1 10% НКПР *
Датчики 1-4	4 – 6	Реле2. Нормально разомкнуты, замыкаются при превышении порога 2 20% НКПР *
Датчики 1-4	5 – 6	Реле2. Нормально замкнуты, размыкаются при превышении порога 2 20% НКПР *
Датчики 5-8	7– 9	Реле3. Нормально разомкнуты, замыкаются при превышении порога 1 10% НКПР *
Датчик 5-8	8– 9	Реле3. Нормально замкнуты, размыкаются при превышении порога 1 10% НКПР *
Датчики 5-8	10-12	Реле4. Нормально разомкнуты, замыкаются при превышении порога 2 20% НКПР *
Датчики 5-8	11-12	Реле4. Нормально замкнуты, размыкаются при превышении порога 2 20% НКПР *

Примечание: * фиксированный порог1 равный 10 % НКПР и порог2 равный 20 % НКПР устанавливаются на предприятии-изготовителе по умолчанию, если при заказе не оговорены иные значения порога1 (в пределах от 7 до 50 % НКПР).

Внимание: К разъёму «РЕЛЕ» блока СИГМА-03.ИПК искробезопасные цепи не подключать. Допустимый сила тока через контакты реле 3 А при постоянном или переменном напряжении на контактах до 240 В.

Таблица 8В.

Газоанализатор универсальный «СИГМА-03». Руководство по эксплуатации

ТАБЛИЦА КОНТАКТОВ РАЗЪЁМОВ «РЕЛЕ» ДЛЯ ИСПОЛНЕНИЯ БЛОКА ИНФОРМАЦИОННОГО СИГМА-03.ИПК 8.8 С ПОРОГАМИ ПОРОГ 1 И ПОРОГ 2

Номер датчика	Контакты разъёмов «РЕЛЕ»	№ Реле. Состояние контактов
Датчики 1 и 2	1 – 3	Реле 1. Нормально разомкнуты, замыкаются при превышении порога 1 10% НКПР *
Датчики 1 и 2	1 – 2	Реле 1. Нормально замкнуты, размыкаются при превышении порога 1 10% НКПР *
Датчики 1 и 2	4 – 6	Реле 2. Нормально разомкнуты, замыкаются при превышении порога 2 20% НКПР *
Датчики 1 и 2	4 – 5	Реле 2. Нормально замкнуты, размыкаются при превышении порога 2 20% НКПР *
Датчики 3 и 4	7– 9	Реле 3. Нормально разомкнуты, замыкаются при превышении порога 1 10% НКПР *
Датчики 3 и 4	7– 8	Реле 3. Нормально замкнуты, размыкаются при превышении порога 1 10% НКПР *
Датчики 3 и 4	10– 12	Реле 4. Нормально разомкнуты, замыкаются при превышении порога 2 20% НКПР *
Датчики 3 и 4	10– 11	Реле 4. Нормально замкнуты, размыкаются при превышении порога 2 20% НКПР *
Датчики 5 и 6	14 – 16	Реле 5. Нормально разомкнуты, замыкаются при превышении порога 1 10% НКПР *
Датчики 5 и 6	14 – 15	Реле 5. Нормально замкнуты, размыкаются при превышении порога 1 10% НКПР *
Датчики 5 и 6	17 – 19	Реле 6. Нормально разомкнуты, замыкаются при превышении порога 2 20% НКПР *
Датчики 5 и 6	17 – 18	Реле 6. Нормально замкнуты, размыкаются при превышении порога 2 20% НКПР *
Датчики 7 и 8	20– 22	Реле 7. Нормально разомкнуты, замыкаются при превышении порога 1 10% НКПР *
Датчики 7 и 8	20-21	Реле 7. Нормально замкнуты, размыкаются при превышении порога 1 10% НКПР *
Датчики 7 и 8	23– 25	Реле 8. Нормально разомкнуты, замыкаются при превышении порога 2 20% НКПР *
Датчики 7 и 8	23– 24	Реле 8. Нормально замкнуты, размыкаются при превышении порога 2 20% НКПР *

Примечание: * фиксированный порог 1 равный 10 % НКПР и порог 2 равный 20 % НКПР устанавливаются на предприятии-изготовителе по умолчанию, если при заказе не оговорены иные значения порога1 (в пределах от 7 до 50 % НКПР).

Внимание: К разъёму «РЕЛЕ» блока СИГМА-03.ИПК искробезопасные цепи не подключать.

Допустимый сила тока через контакты реле 3 А при постоянном или переменном напряжении на контактах до 240 В. Блок реле начинает работать через 3-5 минут после включения прибора.

Приложение Г

Таблица контактов разъёма «RS-485» *

Контакт разъёма «RS-485»	Цепь	Примечание
5	COM	
1	A	
3	B	

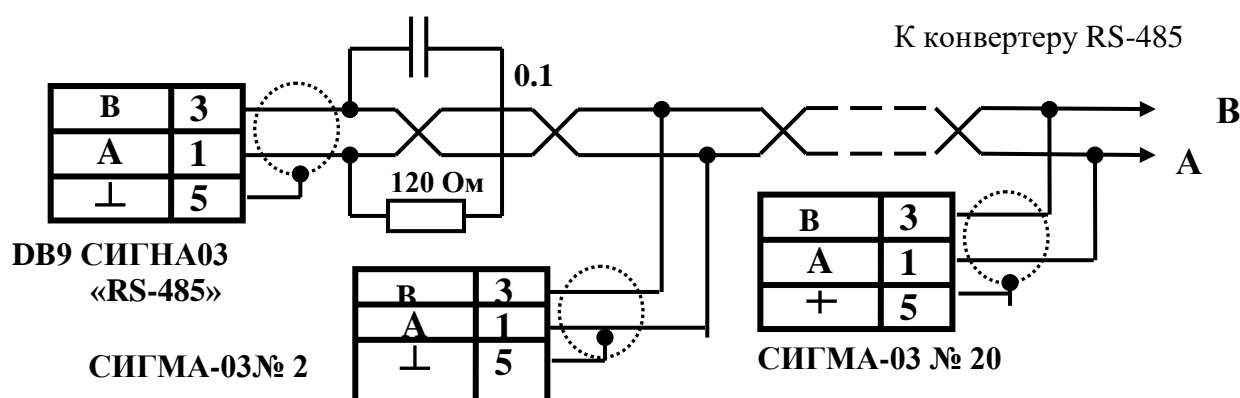


Рис. Подключение газоанализаторов "СИГМА-03" к сети RS-485.

К сети RS-485 может быть подключено до 20 информационных блоков СИГМА-03.ИПК
Согласующий резистор 120 Ом уже установлен на плате контроллера информационного блока СИГМА-03.ИПК.

КОНВЕРТЕР RS-485 к USB



конвертер USB к RS485

USB разъем: для компьютера

Разъем RS485: к устройству RS485

Не нужен внешний источник питания, питание от USB порта

Полностью совместимый стандарт USB 2.0, обратная совместимость с USB1.1

Спецификация:

Система поддержки: Windows XP, Vista, Windows 7/8/10, Linux, MacOS

Поддержка диапазона скорости передачи: 75bps-115200bps, до 6 Мбит/с

Диапазон рабочей температуры: -40 °C ~ + 85 °C

Расстояние связи: 1200 м (макс)

Размер: 6.1 x 1.6 x 1.3 см

Цвет: чёрный

ВНИМАНИЕ: при обмене данными с персональным компьютером - компьютер должен запрашивать сетевой адрес информационного блока - для данного блока Сетевой адрес выводится на жидкокристаллический индикатор при включении прибора.

Например, "СетАдр 3". Введите это значение ("3") в программе сбора данных СИГНАЛ. Для этого установите программу, войдите в режим "НАСТРОЙКА", кликнув правой клавишей "мыши" на кнопку меню "НАСТРОЙКА". В появившемся окне "Настройка параметров программы", войдите в режим "Пульты", кликнув правой клавишей "мыши" на кнопку меню "Пульты". В окне под надписью "код опроса пульта" введите значение 1.

При работе с программой руководствуйтесь документом: ПРОГРАММНОЕ ОБЕСПЕЧЕНИЕ ДЛЯ СБОРА И ПРЕДСТАВЛЕНИЯ ДАННЫХ ОТ СЕТИ ГАЗОАНАЛИЗАТОРОВ «СИГМА-03» Версия 2.0 Описание и инструкция по эксплуатации.

ОПИСАНИЕ ПРОТОКОЛА ОБМЕНА МЕЖДУ РС И КОНТРОЛЛЕРОМ (МПУ-К) ГАЗОАНАЛИЗАТОРА УНИВЕРСАЛЬНОГО СИГМА-03

1.1. Информация, считанная контроллером, формируется в виде пакета, который передается по каналу RS485 на персональный компьютер (PC) или внешний контролер по запросу, вызывающему прерывание МПУ-К. Передача старшим байтом вперед

1.2. Запрос от PC на контроллер представлен в таблице 1 Табл.1 Г

0-ой байт	1-ой байт	2-ой байт
Сетевой адрес МПУ-	Код команды	Контрольная сумма
Например:5h	G = 47h	4Ch

Примечание: Сетевой адрес МПУ-К(*) фиксирован- наносится при маркировки номера на корпус прибора.

1.3. Ответ МПУ-К на PC представлен в табл. 2.

Табл.2 Г

0-ой байт	1-ый байт	2-ой байт ----9-ий байт	10-ой байт	11-ой байт
Сетевой Адрес МПУ-К	Код команды	N0 ... N7	Контр сумма	Контр, сумма
		8 байт	Hi	Lo

Здесь:

N0 ... N7 - Информация с датчиков - 8 бит с каждого представляет собой результат измерения АЦП МПУ-К. Информация передается старшими битами вперед.

N0-результат измерения АЦП сигнала датчика №1

N1-результат измерения АЦП сигнала датчика №2

N2-результат измерения АЦП сигнала датчика №3

N3-результат измерения АЦП сигнала датчика №4

N4-результат измерения АЦП сигнала датчика №5

N5-результат измерения АЦП сигнала датчика №6

N6-результат измерения АЦП сигнала датчика №7

N7-результат измерения АЦП сигнала датчика №8

1.3. Скорость обмена 19200бит/с,

- $8N1$. Где: 8- число информационных бит, N-без паритета четности, 1-число стоповых бит.

Переданная информация должна быть пересчитана для перехода от сигнала АЦП к концентрации измеряемого газового компонента. Формулы пересчета должны быть те же, что используется в контроллере МПУ-К.

Формулы пересчета различаются для типа измеряемого газа.

Для ВОГ **концентрация в % НКПР**=(N_i-24)/2, где N_i -результат измерения АЦП сигнала i -го датчика.

Приложение Е
Свидетельство об утверждении типа средств измерений



ФЕДЕРАЛЬНОЕ АГЕНТСТВО
ПО ТЕХНИЧЕСКОМУ РЕГУЛИРОВАНИЮ И МЕТРОЛОГИИ

СВИДЕТЕЛЬСТВО
об утверждении типа средств измерений

ОС.С.31.004.А № 56855

Срок действия до 26 августа 2024 г.

НАИМЕНОВАНИЕ ТИПА СРЕДСТВ ИЗМЕРЕНИЙ
Газоанализаторы универсальные СИГМА-03

ИЗГОТОВИТЕЛЬ
Общество с ограниченной ответственностью "Промприбор-Р"
(ООО "Промприбор-Р"), г. Москва

РЕГИСТРАЦИОННЫЙ № 38261-14

ДОКУМЕНТ НА ПОВЕРКУ
ГПСК 07.00.00.000 МП

ИНТЕРВАЛ МЕЖДУ ПОВЕРКАМИ 1 год

Свидетельство об утверждении типа продлено приказом Федерального агентства по техническому регулированию и метрологии от 26 августа 2019 г. № 1997

Описание типа средств измерений является обязательным приложением к настоящему свидетельству.

Заместитель Руководителя
Федерального агентства




 А.В.Кулепов
..... 2019 г.

Серия СИ

№ 037581

Приложение Ж

Сертификат соответствия таможенного союза

ТАМОЖЕННЫЙ СОЮЗ				
СЕРТИФИКАТ СООТВЕТСТВИЯ				
№ ТС	RU C-RU.BH02.B.00714/18			
Серия RU	№ 0725200			
ОРГАН ПО СЕРТИФИКАЦИИ взрывозащитных средств измерений, контроля и элементов автоматики ФГУП «ВНИИФТРИ» (ОС ВСИ «ВНИИФТРИ»). Место нахождения: Российская Федерация, 141570, Московская область, Солнечногорский район, рабочий поселок Менделеево, промзона ФГУП ВНИИФТРИ, корпус 11. Адрес места осуществления деятельности: Российская Федерация, 141570, Московская область, Солнечногорский район, рабочий поселок Менделеево, промзона ФГУП ВНИИФТРИ, корпус климатической лаборатории и специализированный полигон для испытаний оборудования, входящего в состав системы ГЛОНАСС; аттестат аккредитации № RA.RU.11BH02 от 08.07.2015; телефон: +7(495) 526-63-03; адрес электронной почты: ilvsi@vniiftri.ru				
ЗАЯВИТЕЛЬ Общество с ограниченной ответственностью «Промприбор-Р». Место нахождения: Россия, 115280, город Москва, улица Автозаводская, дом 16, корпус 2, строение 17, этаж 2, комната 14. ОГРН: 5077746453373; телефон: +7(495)663-1625; адрес электронной почты: office@prompribor-r.ru				
ИЗГОТОВИТЕЛЬ Общество с ограниченной ответственностью «Промприбор-Р». Место нахождения: Россия, 115280, город Москва, улица Автозаводская, дом 16, корпус 2, строение 17, этаж 2, комната 14.				
ПРОДУКЦИЯ Газоанализатор универсальный «СИГМА-03» (приложение на бланке № 0577105). Технические условия ТУ 4215-001-80703968 (ГПСКО7.00.00.000ТУ) Серийный выпуск				
КОД ТН ВЭД ТС	9027 10 100 0			
СООТВЕТСТВУЕТ ТРЕБОВАНИЯМ Технического регламента Таможенного союза ТР ТС 012/2011 «О безопасности оборудования для работы во взрывоопасных средах»				
СЕРТИФИКАТ ВЫДАН НА ОСНОВАНИИ 1. Протокол испытаний № 18.2699 от 29.10.2018 ИЛ ВСИ «ВНИИФТРИ» (№ RA.RU.21ИП09) 2. Акт о результатах анализа состояния производства от 01.10.2018. 3. Схема сертификации 1с.				
ДОПОЛНИТЕЛЬНАЯ ИНФОРМАЦИЯ Сведения о стандартах, в результате применения которых на добровольной основе обеспечивается соблюдение требований технического регламента ТР ТС 012/2011, приведены в приложении на бланке № 0577105. Условия и сроки хранения, срок службы - в соответствии с ТУ 4215-001-80703968 (ГПСКО7.00.00.000ТУ). Сертификат действителен с приложением на бланках №№ 0577105, 0577106.				
СРОК ДЕЙСТВИЯ С	31.10.2018	ПО	30.10.2023	ВКЛЮЧИТЕЛЬНО
		Руководитель (уполномоченное лицо) органа по сертификации		 Епихина Галина Евгеньевна (инициалы, фамилия)
		Эксперт (эксперт-аудитор) (эксперты (эксперты-аудиторы))		 Ольхов Николай Станиславович (инициалы, фамилия)
<small>Бланк изготовлен ЗАО "ОПЦПРО" www.opcprom.ru (лицензия № 05-05-09003 ФНС РФ) тел. (495) 726 4742, Москва, 2013</small>				