

РГ-К

промышленные турбинные счетчики газа



Счетчики газа РГ-К предназначены для технологического (внутрихозяйственного) учета объема плавно меняющегося потока природного газа, а также других неагрессивных газов, при использовании их в промышленных установках, магистральных трубопроводах, системах энергоснабжения.

Принцип работы

Поток измеряемого газа вращает турбинное колесо. Количество его оборотов пропорционально прошедшему объему газа, частота оборотов пропорциональна фактическому расходу газа. Вращение турбинного колеса передается через магнитную муфту и редуктор на счетный механизм.

Счетчик газа РГ-К отображает рабочий объем газа с помощью восьмиразрядного счетного механизма.

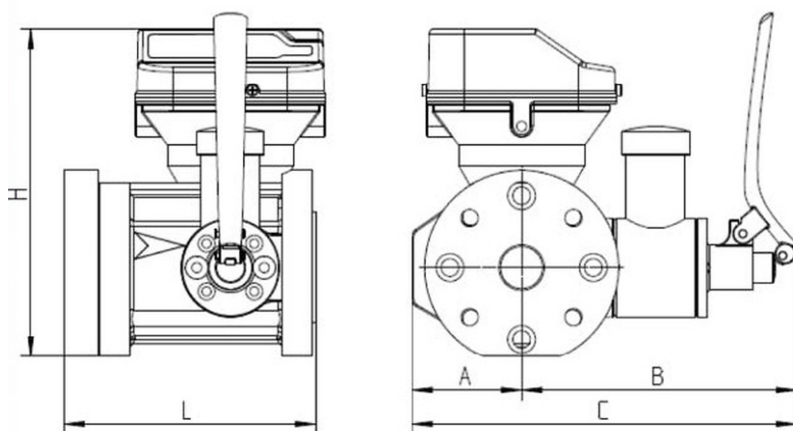
Диапазоны рабочих расходов

Типоразмер	DN	Q _{max} , м ³ /ч	Диапазон рабочих расходов		
			Q _{min} / Q _{max}		
			1:30 / 1:25	1:20	1:10
			Q _{min} , м ³ /ч		
G10	25	16	-	-	2 (1:8)
G16	25	25	-	-	2,5
G25	25	40	-	-	4
G25	40	40	-	-	4
G40	40	65	-	-	6,5
G40	50	65	-	5 (1:13)	6,5
G65	50	100	-	8 (1:12,5)	10
G100	80	160	-	8	16
G160	80	250	8 / 10	12,5	25
G250	80	400	-	20	40
G160	100	250	-	12,5	25
G250	100	400	12,5 / 16	20	40
G400	100	650	20	32,5	65
G400	150	650	-	32,5	65
G650	150	1000	35,5	50	100
G1000	150	1600	-	80	160

Основные характеристики

- Типоразмер: от G10 до G1000;
- Измеряемый расход: от 16 до 1600 м³/ч;
- Условный диаметр: от DN25 до DN150;
- Рабочее давление: PN16;
- Диапазон измерения от 1:10 до 1:30;
- Диапазон температур измеряемой среды от -30 °С до +60 °С;
- Диапазон температур окружающей среды от -40 °С до +70 °С;
- Степень защиты счетчика от внешних воздействий IP65 по ГОСТ 14254-2015;
- Корпус счетчика изготовлен из анодированного высокопрочного алюминия;
- Ручная смазка шарикоподшипников с помощью масляного насоса;
- Не требует технического обслуживания благодаря постоянной смазке шарикоподшипников (опционально);
- Счетный механизм может вращаться на 355°;
- Рекомендуемая длина прямого участка перед счетчиком 3DN, после счетчика 2DN;
- Возможна горизонтальная и вертикальная установка;
- Пределы относительной погрешности при измерении объема в зависимости от диапазона расходов и метрологического исполнения, %
 - исполнение «O»:
 - от Q_{min} включ. до 0,2Q_{max} ±2,0;
 - от 0,2Q_{max} включ. до Q_{max} включ. ±1,0;
 - исполнение «O1»:
 - от Q_{min} включ. до 0,2Q_{max} ±3,0;
 - от 0,2Q_{max} включ. до Q_{max} включ. ±1,5;
 - исполнение «O2»:
 - от Q_{min} включ. до Q_{max} включ. ±2,0;

Габаритно-присоединительные размеры



DN	L, мм	A, мм	B, мм	C, мм	H, мм	Масса, кг
25 фл.	150	65	55/165*	120/230*	195	5,4/6,1*
25	150	65	55/165*	120/230*	195	5,4/6,1*
25**	280	65	55/165*	120/230*	195	5,4/6,1*
40	150	65	55/165*	120/230*	195	5,4/6,1*
50	60	60	70/150*	130/210*	225	4,3/5,1*
80	120	80	90/210*	170/290*	260	4,7/7,4*
100	150	90	100/220*	190/310*	285	8,4/9,2*
150	180	120	120/240*	240/360*	335	13,0/13,8*

* Конструктивное исполнение с масляным насосом

** Конструктивное исполнение с монтажной длиной L=280 мм

Отличительные особенности

Измерительный картридж устанавливается в корпус счетчика с помощью мягких уплотнительных колец. Благодаря этому счетчик устойчив к любым крутящим и изгибающим напряжениям, возникающим при установке.

Высокая эксплуатационная надежность счетчика РГ-К достигается за счет высокоточных шарикоподшипников, а также высокоточной обработки корпуса и всех движущихся частей.

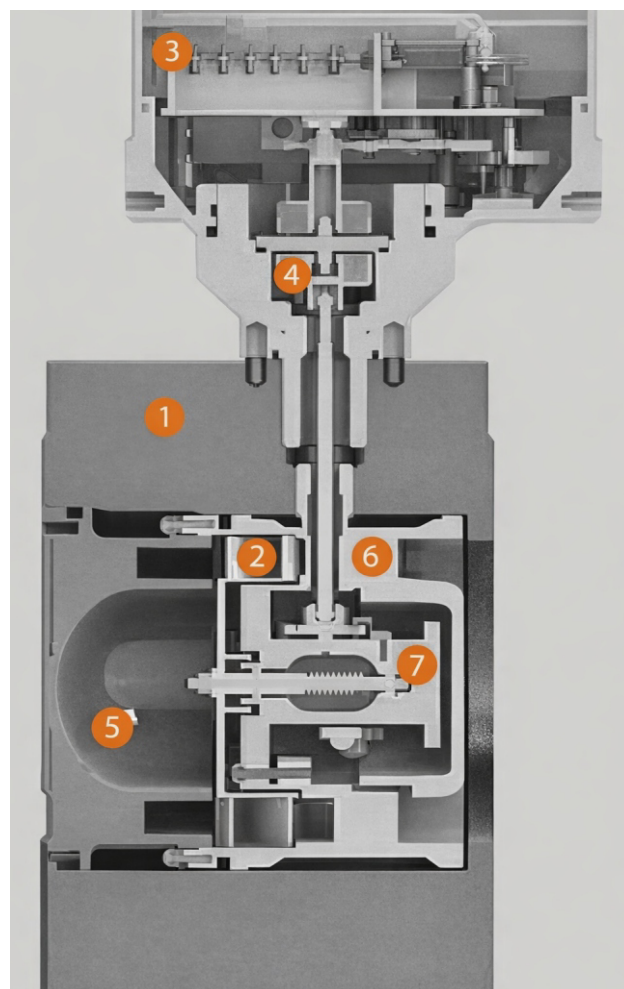
Все алюминиевые детали, включая турбинное колесо, подвергаются твердому анодированию для уменьшения трения и повышения устойчивости к механическому износу и химическим воздействиям.

Для увеличения срока службы в случаях высокой степени загрязнения измеряемой среды рекомендуется устанавливать масляный насос.

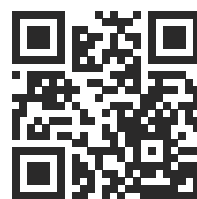
Потеря давления минимизируется за счет струевыпрямителя на входе счетчика, шарикоподшипников с низким коэффициентом трения.

Приборы РГ-К имеют безфланцевое исполнение и устанавливаются между входным и выходным фланцами трубопровода. Счетчик РГ-К DN25 имеет фланцевое исполнение с резьбовыми отверстиями.

Конструкция счетчика



- 1 корпус счетчика;
- 2 турбинное колесо;
- 3 счетный механизм С1;
- 4 магнитная муфта;
- 5 струевыпрямитель;
- 6 измерительный картридж;
- 7 многоступенчатый редуктор;



ООО «РАСКО Газэлектроника»
607220, Нижегородская обл.,
г. Арзамас, ул. 50 лет ВЛКСМ, д 8-а
+7 (83147) 7-98-00, 7-98-01
8 800 234-98-01
info@gaselectro.ru
www.gaselectro.ru