



НАУЧНО-ПРОИЗВОДСТВЕННАЯ ФИРМА

**РАСКО**

КОМПЕТЕНТНОСТЬ. КАЧЕСТВО. КОМПЛЕКТНОСТЬ

**РАСКО**

ГАЗЭЛЕКТРОНИКА

**СГ-ЭК****измерительные комплексы**

Комплексы для измерения количества газа СГ-ЭК предназначены для измерения рабочего и приведенного к стандартным условиям объема природного газа, а также для измерения объема других неагрессивных, сухих, очищенных газов (воздух, азот, аргон и другие). Приведение объема газа к стандартным условиям в измерительных комплексах СГ-ЭК производится посредством автоматической электронной коррекции показаний счетчиков газа турбинных типа РГ-Т, СГ или ротационных типа РГ-Р, RABO с учетом измеренных значений давления, температуры газа и значения коэффициента сжимаемости газа, рассчитанного в соответствии с ГОСТ 30319.2.

## Устройство и принцип работы

Комплекс СГ-ЭК состоит из счетчика газа и корректора объема газа и имеет следующие исполнения:

- СГ-ЭК-Т на базе счетчика РГ-Т с корректором объема газа ЕК270 или ЭК270;
- СГ-ЭК-Т на базе счетчика СГ с корректором объема газа ЕК270 или ЭК270;
- СГ-ЭК-Р на базе счетчика РГ-Р корректором объема газа ЕК270 или ЭК270;
- СГ-ЭК-Р на базе счетчика RABO с корректором объема газа ЕК270 или ЭК270.

Корректоры оснащены встроенным преобразователем давления, преобразователем температуры рабочей среды и, опционально, преобразователями температуры окружающей среды и перепада давления.

Питание корректора осуществляется от внутреннего или внешнего источника питания.

## Совместимость

Счетчики газа РГ-Т совместимы по монтажным размерам с ранее выпускаемыми счетчиками TRZ. Возможна замена комплекса СГ-ЭК-Т на базе счетчиков TRZ и СГ на комплекс СГ-ЭК-Т на базе счетчика РГ-Т без доработки измерительной линии (трубопровода).

Счетчики газа РГ-Р и RABO, а также комплексы СГ-ЭК на базе этих счетчиков взаимозаменяемы по монтажным размерам.

## Отличительные особенности

- Измерение значений давления на узле учета и перепада давления на счетчике газа/фильтре (опционально).
- Измерение температуры газа на узле учета и температуры окружающей среды (опционально).
- Контроль текущего расхода газа при использовании дополнительных СЧ и ВЧ датчиков импульсов.
- Изменение параметров газа дистанционно с помощью программного обеспечения.
- Установка во взрывоопасной зоне в соответствии с маркировкой взрывозащиты 1Ex ib IIB T4 Gb X.
- Автономная работа от внутренних элементов питания.
- Интеграция в систему дистанционного сбора данных.
- Межповерочный интервал - 5 лет.

## Применимость

Совместно с модулем телеметрии МТЭК-02, а также программным комплексом СОДЭК комплексы СГ-ЭК применяются в системах автоматического считывания данных в коммунальном и промышленном секторах.

Комплексы СГ-ЭК имеют взрывозащищенное исполнение и должны применяться в соответствии с требованиями ТР ТС 012/2011 «О безопасности оборудования для работы во взрывоопасных средах».

## Технические характеристики

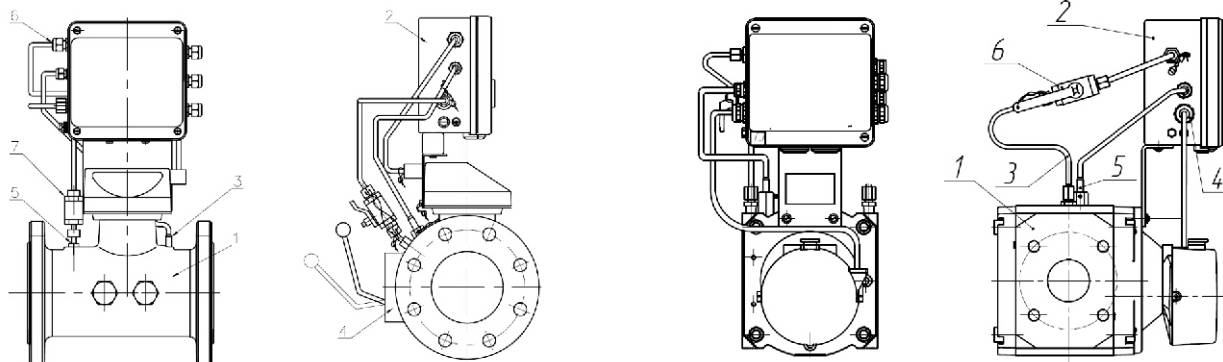
- Диапазон рабочих расходов комплекса, м<sup>3</sup>/ч:
  - СГ-ЭК-Р на базе счетчика РГ-Р: 0,4 – 1600;
  - СГ-ЭК-Т на базе счетчика РГ-Т: 5 – 6500;
  - СГ-ЭК-Р на базе счетчика RABO: 0,4 – 1600;
  - СГ-ЭК-Т на базе счетчика СГ: 8 – 4000.
- Вычисление коэффициента сжимаемости газа в соответствии с ГОСТ 30319.2-2015;
- Измеряемая среда: природный газ по ГОСТ 5542 и другие газы с плотностью при стандартных условиях  $\rho_c > 0,668 \text{ кг/м}^3$ .
- Температура измеряемой среды: от -23 до +60 °С.
- Температура окружающего воздуха: от -40 до +60 °С.
- Диапазоны измерения абсолютного давления газа, МПа: 0,08-0,2; 0,1-0,5; 0,15-0,75; 0,2-1,0; 0,4-2,0; 2,2-5,5; 2,8-7,5.
- Пределы относительной погрешности измерения давления:  $\pm 0,35\%$ .
- Пределы относительной погрешности измерения температуры:  $\pm 0,1\%$ .
- Максимальное рабочее избыточное давление в зависимости от типа применяемого счетчика:
  - СГ-ЭК-Р на базе счетчиков РГ-Р, RABO: 1,6 МПа;
  - СГ-ЭК-Т на базе счетчика РГ-Т: 1,6; 10 МПа;
  - СГ-ЭК-Т на базе счетчика СГ: 1,6; 7,5 МПа.
- Межповерочный интервал: 5 лет.
- Маркировка взрывозащиты: 1Ex ib IIB T4 Gb X.
- Диапазон измерений температуры окружающей среды (преобразователь температуры входит в состав корректора): от -40 до +60 °С.
- Верхние пределы измерения (ВПИ) перепада давления (преобразователь перепада давления опционально входит в состав корректора): до 40 кПа.
- Предел основной приведенной погрешности измерения перепада давления, не более: 0,1%.
- Дополнительная приведенная погрешность измерения перепада давления, на каждые 10 °С, не более: 0,1%.

Пределы относительной погрешности измерения объема газа, приведенного к стандартным условиям:	Значение, %
СГ-ЭК-Т на базе счетчика РГ-Т исполнения «2У»; СГ-ЭК-Р на базе счетчиков RABO, РГ-Р исполнения «2У»:	
- в диапазоне объемных расходов при рабочих условиях от $Q_{\min}$ включ. до $Q_{\max}$ включ.	$\pm 1,0$
СГ-ЭК-Т, СГ-ЭК-Р на базе счетчиков СГ, РГ-Т, RABO, РГ-Р остальных исполнений:	
- диапазон расходов от $Q_{\min}$ включ. до $Q_t$	$\pm 2,1$
- диапазон расходов от $Q_t$ включ. до $Q_{\max}$ включ.	$\pm 1,1$

Тип счетчика в составе комплекса	Значение $Q_t$
СГ16МТ с диапазонами измерения 1:10 и 1:20; СГ16МТ-100-Р с диапазоном измерения 1:10; СГ16МТ-160...4000-Р-2 с диапазоном измерения 1:20	$0,2Q_{\max}$
СГ16МТ-250...650-Р-3 с диапазоном измерения 1:25; СГ16МТ-800...4000-Р-3 с диапазоном измерения 1:30	$0,05Q_{\max}$
СГ16МТ-100-Р-1 с диапазоном измерения 1:12,5	$0,1Q_{\max}$
RABO (исполнение «О»), РГ-Р (исполнение «О»), РГ-Т (исполнение «О»)	$0,1Q_{\max}$
RABO (исполнение «У»), РГ-Р (исполнение «У»)	$0,05Q_{\max}$
RABO (исполнение «2У»), РГ-Р (исполнение «2У»), РГ-Т (исполнение «2У»)	—



## Общий вид комплекса СГ-ЭК



### Комплекс СГ-ЭК с турбинным счетчиком газа:

- 1 - Счетчик газа турбинный
- 2 - Корректор
- 3 - Преобразователь температуры
- 4 - Масляный насос
- 5 - Линия отбора давления
- 6 - Импульсный вход корректора
- 7 - Двухходовой кран

### Комплекс СГ-ЭК с ротационным счетчиком газа:

- 1 - Счетчик газа ротационный
- 2 - Корректор
- 3 - Линия отбора давления
- 4 - Импульсный вход корректора
- 5 - Преобразователь температуры
- 6 - Двухходовой кран

## Условное обозначение комплекса

<b>СГ-ЭК</b>	<b>-Т</b>	<b>-1,0</b>	<b>-1600</b>	<b>/1,6</b>
	<b>[1]</b>	<b>[2]</b>	<b>[3]</b>	<b>[4]</b>

[1] – тип счетчика газа: Т - турбинный, Р - ротационный;

[2] – максимальное значение измеряемого абсолютного давления (МПа), в зависимости от выбранного преобразователя давления;

[3] – максимальный измеряемый объемный расход при рабочих условиях (м³/ч);

[4] – максимально допустимое рабочее давление (избыточное) для корпуса счетчика газа: 1,6; 7,5\*; 10,0\* МПа.

\* - для турбинного счетчика газа

## Исполнения корпуса счетчика РГ-Т

Исполнение корпуса	Материал корпуса	DN	Типоразмеры	Установка масляного насоса	СЧ и ВЧ* датчики импульсов	PN
K1	алюминиевые литые	DN50 – DN200	G65 – G1600	Опционально	Возможно	PN16
K3**	чугунные литые	DN50 – DN150	G65 – G1000	Опционально	Возможно	PN16
	стальные сварные	DN200 – DN300	G650 – G4000	Опционально	Возможно	PN16
K4	стальные	DN50 – DN300	G65 – G4000	Опционально	Возможно	PN100

\* - использование ВЧ датчиков импульсов допускается только вне взрывоопасной зоны.

\*\* - исполнения корпуса K3 аналогичны корпусам, применявшимся ранее в счетчиках газа TRZ.

## Особенности монтажа

Место измерения температуры и место отбора давления расположены на корпусе счетчиков. Корректор устанавливается на счетную голову или корпус счетчика газа. Благодаря такому решению комплекс поставляется в собранном виде – с установленными импульсными трубками от преобразователя давления корректора до места отбора на счетчике. Монтаж комплекса заключается в установке счетчиков в трубопровод (фланцевое соединение, кроме комплексов на базе счетчиков СГ75, СГ16МТ-100).

В комплексах с корректором, оснащенным преобразователем перепада давления, организуется отбор

давления в зависимости от типа применяемого счетчика. В комплексах СГ-ЭК-Р со счетчиками РГ-Р и RABO отбор давления для измерения перепада давления осуществляется со штуцеров, расположенных на входе и выходе счетчика.

Для монтажа комплексов СГ-ЭК возможна поставка комплекта прямых участков КПУ-СГ-ЭК, которые соответствуют требованиям эксплуатационной документации на комплексы СГ-ЭК и ГОСТ Р 8.740-2011.

Остальные особенности монтажа комплекса – в соответствии с особенностями монтажа применяемого в комплексе счетчика газа.

## Особенности эксплуатации и обслуживание

На участок газопровода перед комплексом необходима установка фильтра для очистки газа от механических примесей.

На счетчиках газа ротационных и турбинных согласно ГОСТ Р 8.740-2011 необходимо контролировать перепад давления. Контроль перепада давления на счетчиках осуществляется согласно эксплуатационной документации на счетчики газа и ГОСТ Р 8.740-2011.

Комплексы СГ-ЭК с корректорами ЕК270 и ЭК270, оснащенными преобразователем перепада давления, обеспечивают запись в архив измеренных значений перепада давления. Корректор обеспечивает возможность дистанционной передачи данных об измеренных величинах. Для нормального функционирования преобразователь перепада давления дополнительно комплектуется трехвентильным блоком.

Техническое обслуживание составных частей комплекса СГ-ЭК подробно изложено в эксплуатационной документации на корректор и счетчик газа.

Ввод комплекса в эксплуатацию и его останов определяется требованиями на счетчики газа.

В корректоре установлены элементы питания, срок работы которых составляет 5 лет. Порядок замены элементов питания строго определен и описан в эксплуатационной документации на корректор. Межповерочный интервал корректора также составляет 5 лет. Обычно элементы питания заменяются во время поверки корректора, что удобно для потребителя.

## Программное обеспечение СОДЭК

Программное обеспечение СОДЭК предназначено для считывания и обработки текущих и архивных данных (рабочего и стандартного объемов, давления, температуры, коэффициента сжимаемости газа, коэффициента коррекции) с электронного корректора.

Основные возможности СОДЭК:

- удаленное и локальное считывание и обработка данных корректоров объема газа ЕК270, ЕК280, ЕК290, ТС215, ТС220;
- удобное отображение считанных данных в виде таблиц со значениями интервала, с отметкой предельных значений, особых событий (ошибки), графиков и различных отчетов, таких как месячный, дневной, интервальный для вывода на бумажный носитель;
- экспорт данных в текстовые файлы и файлы формата Microsoft Excel;
- возможность автоматизации процесса считывания по установленному графику в зависимости от редакции;
- передачи данных во внешние информационно-управляющие системы.

Комплексы СГ-ЭК и входящие в их состав счетчики и корректоры имеют сертификаты об утверждении типа средств измерений и сертификаты соответствия ТР ТС 012/2011 и ТР ТС 020/2011.



ООО «РАСКО Газэлектроника»  
607220, Нижегородская обл.,  
г. Арзамас, ул. 50 лет ВЛКСМ, 8А

8 800 234-98-01  
+7 (831) 477-98-00

info@gaselectro.ru  
gaselectro.ru

ООО НПФ «РАСКО»  
125464 г. Москва,  
ул. Митинская, д.12

+7 (495) 970-16-83  
+7 (499) 959-16-83

info@packo.ru  
packo.ru

